

# Spare Parts List

# GARUDAN®

GZ-529 serie



ANITA B, s.r.o.

Hliníky 2068

680 01 Boskovice

Czech Republic

fax: +420 516 452 751

tel: 516 454 774, 516 453 496

e-mail: [info@anita.cz](mailto:info@anita.cz)

[www.garudan.cz](http://www.garudan.cz)

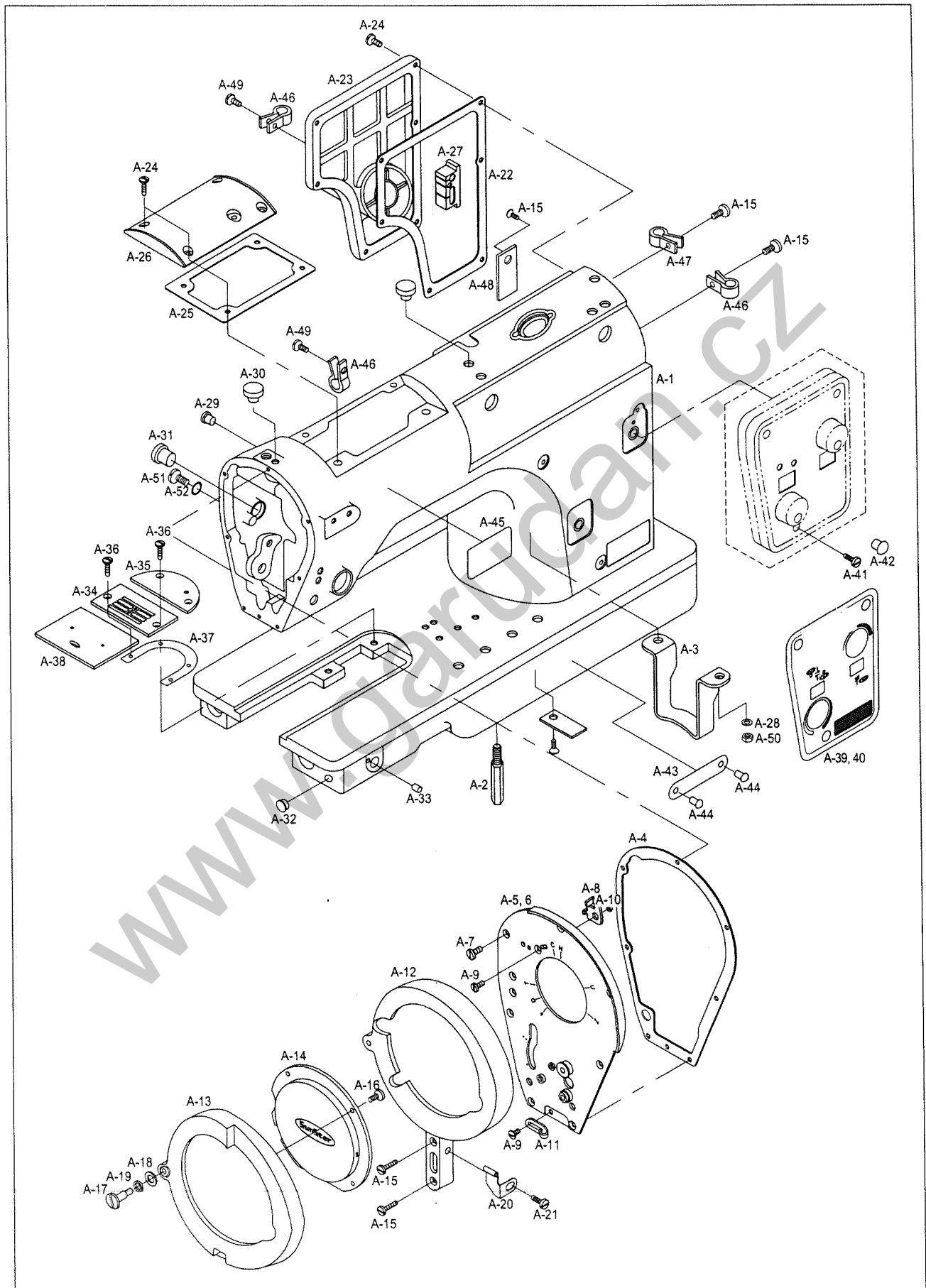
# CONTENTS

# 목 차

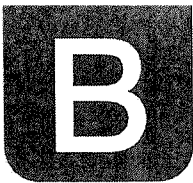
I Machine Parts		기계부분
A. ARM, BED & Machine Body Parts	4	ARM, BED 및 외장품 관계
B. Upper Shaft Mechanism	6	상축 관계
C. Presser Foot & Knee Lifting Mechanism	8	누름대 무릎올림 관계
D. Feed Mechanism	10	피이드 관계
E. Lower Shaft Mechanism	14	하축 관계
F. Needle Bar Rocking Mechanism	16	바늘대 요동 관계
G. Thread Release & Thread Tension Mechanism	18	실 늦추기 및 실 장력 조절 관계
H. Wiper Mechanism	20	와이퍼 관계
I. Thread Trimmer Mechanism	22	사절 관계
J. Reverse Button Mechanism	24	역진 버튼 관계
K. Lubrication Mechanism	26	급유 관계
L. Reverse Feed Operation Panel Mechanism	28	역진 오퍼레이션 판넬 관계
M. Auto Presser Lifting Solenoid Mechanism (Option)	29	자동 무릎올림 관계(선택사양)
N. Accessories	30	악세서리 관계
II Control Parts		전기부분
O. Control Box Mechanism	32	콘트롤 박스 관계
P. Operation Unit Mechanism	34	오퍼레이션 유닛 관계
III Option Parts		옵션부분
Q. Gauge Parts	36	게이지 관계



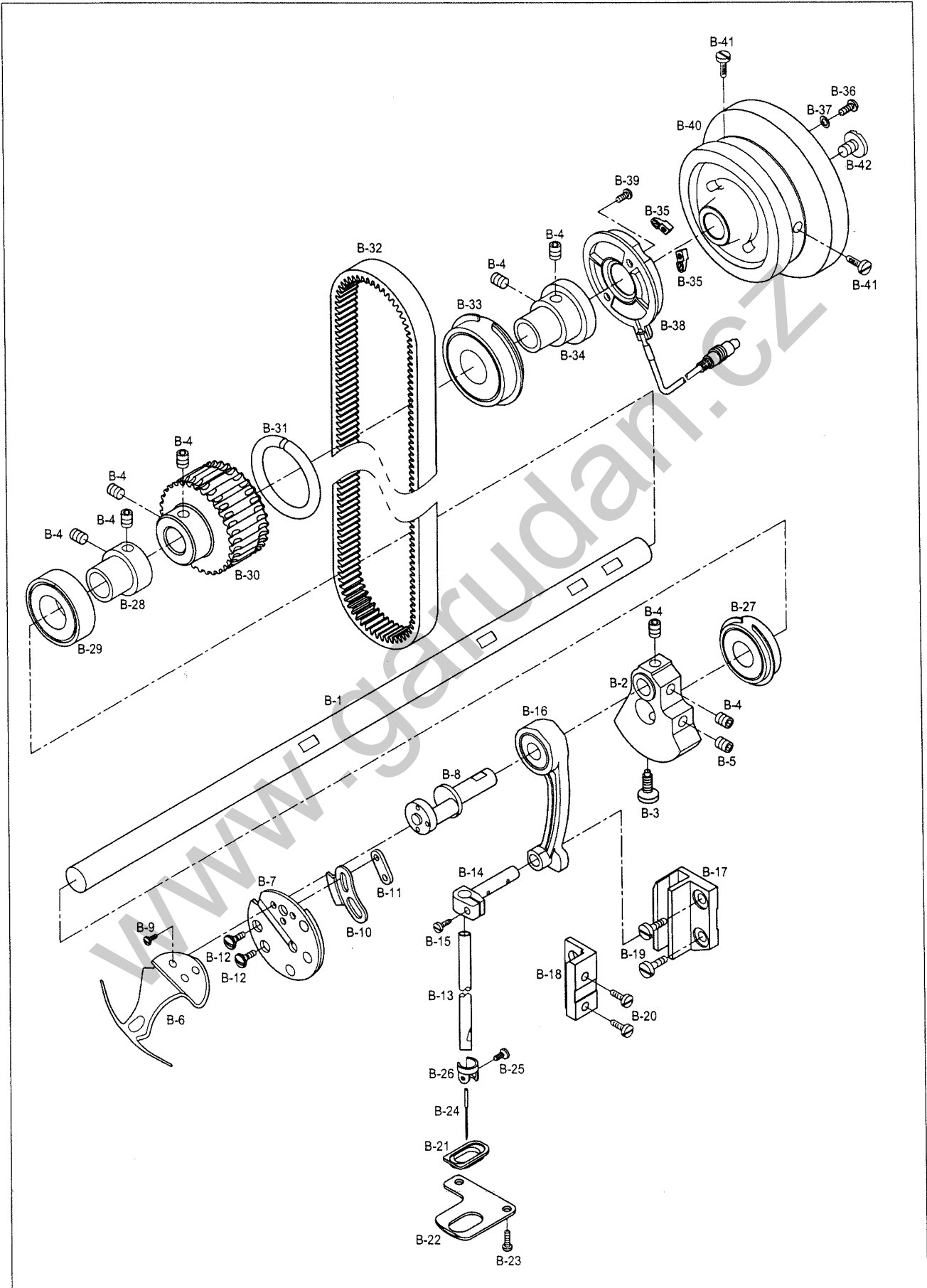
Arm, Bed & Machine Body Parts  
Arm, Bed 및 외장품 관계



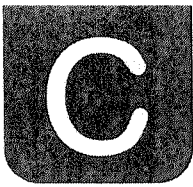
Ref. No.	Parts No.	Note	Name of Parts	품 명	Q ty		Assembly No.
					P	P-7	
A-1	01-001A-207P		Arm · Bed	아암 · 베드	1	1	
A-2	01-005A-2070		Bed Base (F)	베드 다리 (前)	2	2	
A-3	01-005B-2070		Bed Base (R)	베드 다리 (後)	1	1	
A-4	01-006A-2077		Face Plate	면판	·	1	
A-5	01-006A-2077		Face Plate Gasket	면판 가스켓	1	1	
A-6	01-007A-2070		Face Plate	면판	1	·	
A-7	01-008S-2070		Screw (9/64" n=40, l=8)	침나사	8	8	
A-8	01-009A-2070		Face Plate Mes	면판 메스	1	1	
A-9	01-008S-2070		Screw (9/64" n=40, l=8)	침나사	1	1	
A-10	01-011C-2070		Nut (9/64" n=40)	너트	1	1	
A-11	01-026A-3800		Face Plate Thread Guide	면판 실안내	1	1	
A-12	01-014A-2070		Face Plate Guard	면판 가드	1	1	
A-13	01-015C-2070		Face Plate Guard Cover	면판 가드 커버	1	1	
A-14	01-016C-2070		Cover Window	커버창	1	1	
A-15	SC-0179-3710		Screw (11/64" n=40, l=10)	윗뚜껑 침나사	6	6	
A-16	SC-A320-4222		Screw (1/8" n=40, l=4.3)	침나사	4	4	
A-17	01-019S-2070		Stud Screw for A-14	단나사	1	1	
A-18	40-007W-1600		Washer	와셔	1	1	
A-19	01-021W-2070		Wave Washer	파형 와셔	3	3	
A-20	01-022C-2070		Face Plate Guard Cover Stopper	면판 가드 커버 스톱퍼	1	1	
A-21	SC-0365-3710		Screw (9/64" n=40, l=5.5)	면판 측면 커버나사(하)	1	1	
A-22	01-024M-207P		Rear Cover Gasket	후면 커버 가스켓	1	1	
A-23	01-025C-2070		Rear Cover	후면 커버	1	1	
A-24	SC-0498-3710		Screw (11/64" n=40)	가마잡이 나사	10	10	
A-25	01-027M-2070		Top Cover Gasket	윗뚜껑 가스켓	1	1	
A-26	01-028A-2070		Top Cover	윗뚜껑	1	1	
A-27	01-030R-2070		Cable Holder Rubber	케이블 잡이 고무	1	1	
A-28	01-038W-1230		Spring Washer	스프링 와셔	2	2	
A-29	04-104R-1230		Rubber Cap for Arm Rear Part(S)	ARM후면부 고무마개 (小)	1	1	
A-30	44-021R-7400		Rubber Cap for Arm Upper Part	Arm 상부 고무마개	2	2	
A-31	01-042R-640L		Rubber Cap for Arm Rear Part (L)	Arm 후면부 고무마개(大)	1	1	
A-32	01-007R-8130		Rubber Cap for Bed (M)	Bed 고무마개 (中)	1	1	
A-33	44-018R-7500		Rubber Cap for Bed (S)	Bed 고무마개 (小)	1	1	
A-34	01-437A-2070		Needle Plate(8mm)	침판 (8mm)	1	1	
A-35	01-038A-2070		Auxiliary Plate	보조 침판	1	1	
A-36	SC-0505-3710		Screw (9/64" n=40, l=7)	면판 측면 커버나사(상)	4	4	
A-37	01-040A-2077		Needle Plate Spacer	침판 Spacer	·	·	
A-38	01-041A-2070		Slide Plate	미끄럼판	1	1	
A-39	01-050M-207P		Model Sticker (P)	모델마크 (P)	1	·	
A-40	01-051M-207P		Model Sticker (P-7)	모델마크 (P-7)	·	1	
A-41	SC-0178-7400		Screw	파이드 O/P 침나사	3	3	
A-42	46-006R-207P		Rubber Cap	파이드 O/P 고무마개	3	3	
A-43	01-035P-1370		Machine Number Plate	기번판 (베드)	1	1	
A-44	01-035P-7400		Pin for A-44	기번판 고정핀	2	2	
A-45	-		Caution Sticker	경고 스티커	1	1	
A-46	01-080R-9770		Cable Holder	케이블 잡이 (4N)	4	4	
A-47	01-009R-2700		Cable Holder	케이블 잡이 (6N)	1	1	
A-48	01-011C-2350		Cable Holder	케이블 잡이 (5N)	·	1	
A-49	SC-0543-2302		Screw (11/64" n=40, l=7.4)	톱 카바힌지 고정나사	2	2	
A-50	SN-0122-5607		Nut(5/16" n=28)	오일 조인트(2) 너트	2	2	
A-51	01-064S-2070		Screw (5/16" n=24)	마개나사	1	1	
A-52	44-005R-1230		O-Ring	O링	1	1	



# Upper Shaft Mechanism 상축 관계

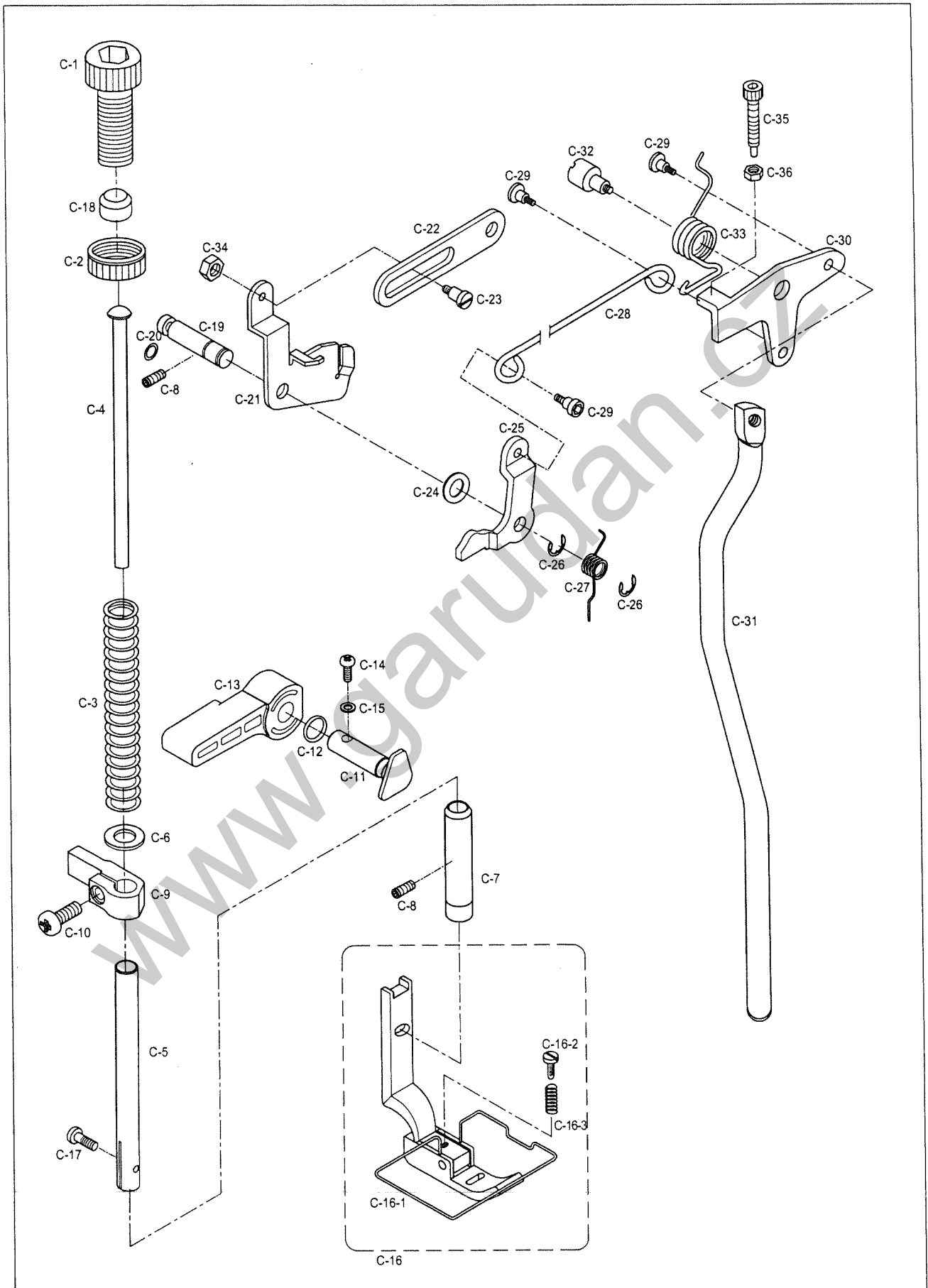


Ref. No.	Parts No.	Note	Name of Parts	품 명	Q'ty		Assembly No.
					P	P-7	
B-1	02-001A-2070		Upper Shaft	상축	1	1	
B-2	02-020A-2070		Link Cam	링크 캠	1	1	
B-3	SC-0183-2700		Screw	베이스 조정나사 (B)	1	1	
B-4	SC-A308-4517		Screw (1/4" n=40, l=6)	고정나사	8	8	
B-5	SC-0153-7400		Screw (1/4" n=40, l=8.5)	타이밍폴리 줌나사(B)	1	1	
B-6	08-101A-2070		Thread Take Up Lever	실채기	1	1	
B-7	08-002A-2070		Base for Thread Take Up Lever	실채기 베이스	1	1	
B-8	08-003A-2070		Thread Take Up Lever Shaft	실채기 축	1	1	
B-9	SC-0505-3710		Screw (9/64" n=40, l=7)	면판측면카바나사 (상)	3	3	
B-10	08-005A-2070		Wiper Driving Notch	와이퍼 구동 노치		1	
B-11	08-006C-2070		Wiper Notch Holder	노치 잠이		1	
B-12	08-007S-2070		Screw (9/64" n=40, l=4)	줌나사		2	
B-13	04-001A-2070		Needle Bar	바늘대	1	1	
B-14	04-002A-2070		Needle Bar Holder	바늘대 잠이	1	1	
B-15	04-003S-2070		Screw	줌나사	1	1	
B-16	04-004A-2070		Needle Bar Crank	바늘대 크랭크	1	1	
B-17	04-005A-2070		Needle Bar Holder Guide	바늘대 잠이 안내	1	1	
B-18	04-006A-2070		Needle Bar Crank Guide	바늘대 크랭크 가이드	1	1	
B-19	SC-0174-1230		Screw (11/64" n=40, l=8)	가마잡이나사	2	2	
B-20	SC-0179-3710		Screw (11/64" n=40, l=8)	윗뚜껑 줌나사	2	2	
B-21	04-010C-2070		Needle Bar Stopper (8mm)	바늘대 스토퍼 (A)	1	1	
B-22	04-013A-2070		Needle Bar Stopper Plate	바늘대 스토퍼 판	1	1	
B-23	04-014S-2070		Screw (M4, l=8)	줌나사	2	2	
B-24	-		Needle (SY1965 Nm70/10)	바늘 (SY1965 Nm70/10)	1	1	
B-25	SC-A131-4522		Screw (1/8" n=44, l=5.5)	고정나사	1	1	
B-26	04-017A-2070		Thread Guide for Needle Bar	바늘대 실 안내	1	1	
B-27	07-019A-9570		Upper Shaft Bearing (F) (6202 ZZNR)	상축 전 베어링	1	1	
B-28	02-003A-2070		Upper Shaft Collar (M)	상축 카라 (중)	2	2	
B-29	02-004A-2070		Upper Shaft Bearing (M) (6004 ZZ)	상축 중 베어링	1	1	
B-30	02-006A-2070		Upper Shaft Timing Pulley	상축 타이밍 폴리	1	1	
B-31	02-007C-2070		Side Ring	타이밍 폴리 후렌치	2	2	
B-32	02-008A-2070		Timing Belt (UNITTA 600-5GT)	타이밍 벨트	1	1	
B-33	02-019A-2070		Upper Shaft Bearing (R) (6204 ZZNR)	상축 후 베어링	1	1	
B-34	02-011A-2070		Upper Shaft Collar (R)	상축 카라 (후)	1	1	
B-35	11-020A-2500		Magnetic Holder	마그네틱 홀더	2	2	
B-36	11-022W-2500		Washer	жим washer	2	2	
B-37	11-021S-2500		Screw	жим나사	2	2	
B-38	11-0000-2070		Synchronizer	내장형 싱크로 (組)	1組	1組	
B-39	11-024S-2500		Screw	жим나사	2	2	
B-40	02-018A-2070		Pulley	폴리	1	1	
B-41	SC-0150-2500		Screw (15/64" n=28, l=14.5)	폴리 고정나사	2	2	
B-42	SC-0188-1230		Screw (5/16" n=24)	폴리 큰나사	1	1	



# Presser Foot & Knee Lifting Mechanism

## 누름대 및 무릎올림 관계

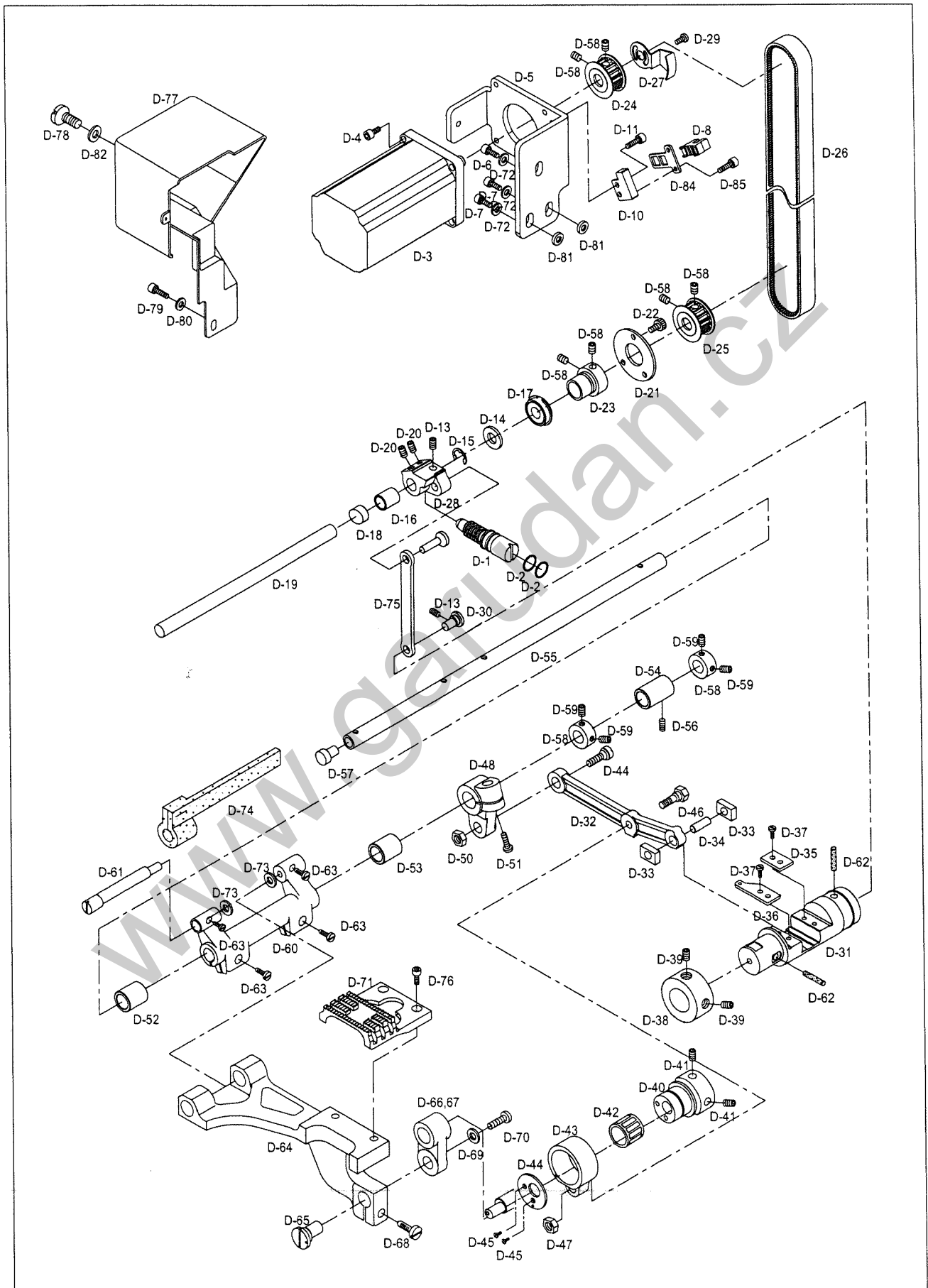




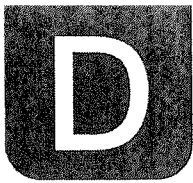
Ref. No.	Parts No.	Note	Name of Parts	품 명	Q'ty		Assembly No.
					P	P-7	
C-1	SC-0339-1230		Presser Adjusting Screw	압력조절 나사 (9/16" n=20)	1	1	
C-2	05-002C-2500		Nut (9/16" n=20)	압력조절 나사 고정너트	1	1	
C-3	05-004G-207M		Presser Spring (M)	누름대 압력조절 스프링 (일반용)	1	1	
C-4	05-005C-2070		Presser Spring Rod	압력 조절봉	1	1	
C-5	05-106A-2070		Presser Bar	누름대	1	1	
C-6	06-002W-2350		Washer	와셔	1	1	
C-7	05-108A-2070		Presser Bar Bushing	누름대 bushes	1	1	
C-8	SC-0164-2700		Screw (M5, l = 5)	캠접촉 카라 고정나사	2	2	
C-9	05-010A-2070		Presser Bar Holder	누름대 잡이	1	1	
C-10	SC-0179-3710		Screw (11/64" n = 40, l = 10)	윗뚜껑 쫄나사	1	1	
C-11	05-012A-2070		Presser Bar Lifting Cam Shaft	누름대 올리기 캠 축	1	1	
C-12	02-016R-1230		O-Ring (P4)	O-링	1	1	
C-13	43-001A-2500		Presser Bar Lifting Lever	누름대 올리기	1	1	
C-14	SC-0528-1230		Screw (9/64" n = 40, l = 10)	홈카바나사(우)	1	1	
C-15	02-019W-1230		Washer	와셔	1	1	
C-16	05-017A-2070		Presser Foot (8mm)	노루발 (組)-8mm用	1組	1組	C-17
C-16-1	05-071C-2070		Finger Guard	핑거가드	1	1	
C-16-2	05-017S-2070		Screw (1/8 n = 40, l = 10)	고정나사	1	1	
C-16-3	05-017G-2070		Presser Foot Stop Spring	노루발 고정 스프링	1	1	
C-17	SC-0315-2302		Screw (9/64" n = 40, l = 9)	노루발 쫄나사	1	1	
C-18	05-019A-2070		Spacer for Presser Adjusting Screw	압력조절 나사 스페이서	1	1	
C-19	43-001A-2070		Shaft for Presser Lifting Link	누름대 올림 링크 축	1	1	
C-20	43-002C-2070		O-Ring (P3)	O-링	1	1	
C-21	43-004A-2070		Thread Tension Release Plate	실늑추기 작동판	1	1	
C-22	43-005A-2070		Tension Release Connecting Rod	실늑추기 연결로드	.	1	
C-23	43-006S-2070		Stud Screw for C-23	단나사	.	1	
C-24	40-007W-1600		Washer	와셔	1	1	
C-25	43-008A-2070		Presser Lifting Link	누름대 올림 링크	1	1	
C-26	05-014C-1230		E-Ring (φ4)	E-링	2	2	
C-27	43-010G-2070		Spring for Lifting Link Shaft	올림 링크 축 스프링	1	1	
C-28	43-011C-2070		Presser Lifting Link Connecting Bar	누름대 올림 링크 연결봉	1	1	
C-29	43-012S-2070		Stud Screw for C-32	단나사	3	3	
C-30	43-013A-2070		Knee Lifting Link	무릎올림 링크	1	1	
C-31	43-014A-2070		Knee Lifting Bar	무릎올림 봉	1	1	
C-32	43-015A-2070		Stud for Knee Lifting Link	무릎올림 링크 스테드	1	1	
C-33	43-016G-2070		Spring for Link Stud	링크 스테드 스프링	1	1	
C-34	SN-0101-1600		Nut (11/64" n = 40)	스프링걸이축나사너트	.	1	
C-35	43-035S-2070		Adjusting Screw	노루발 상승조절나사	1	1	
C-36	43-036S-2070		Nut (M6)	너트	1	1	



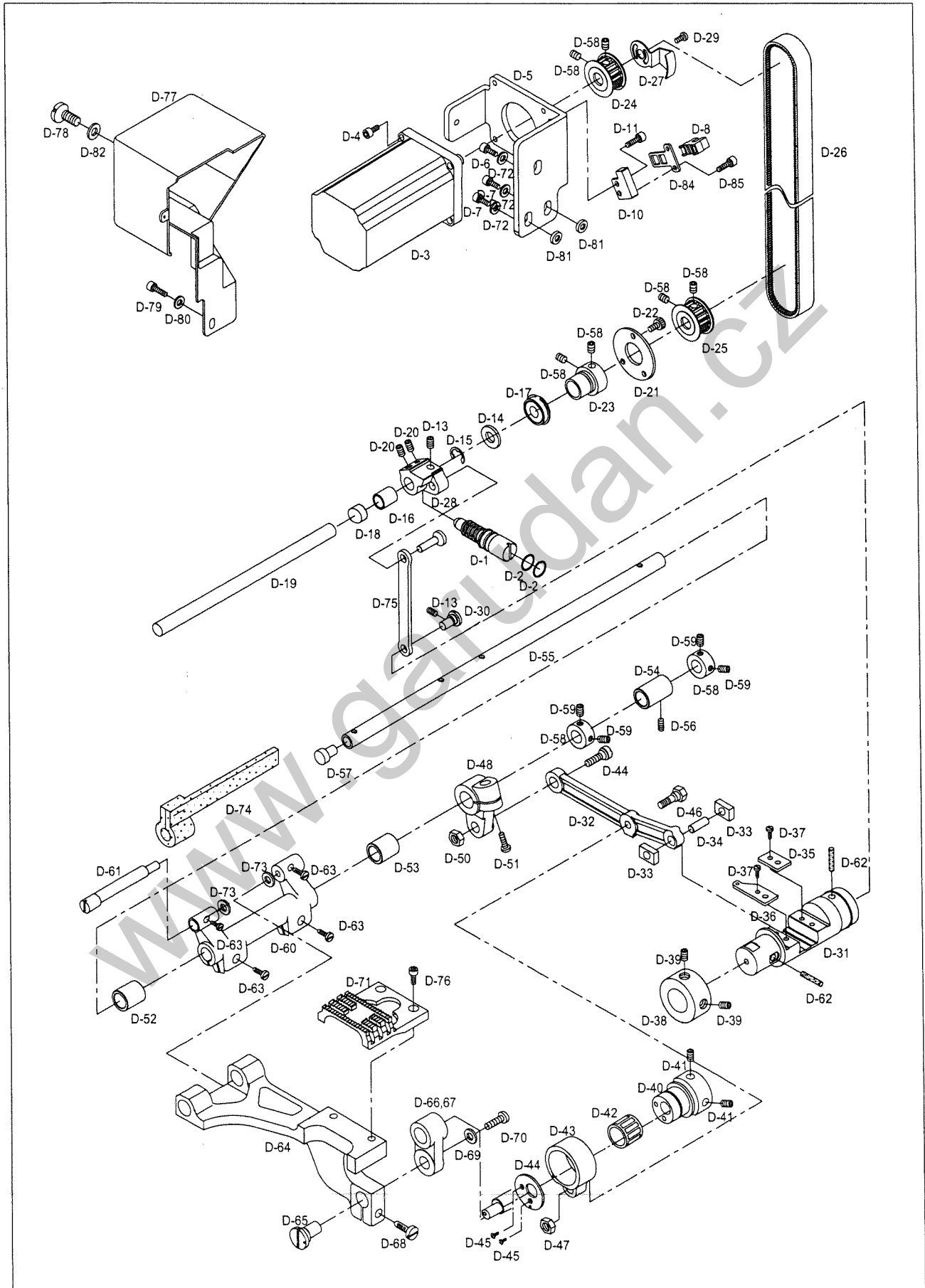
# Feed Mechanism 피이드 관계



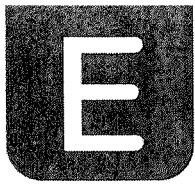
Ref. No.	Parts No.	Note	Name of Parts	품 명	Q' ty		Assembly No.
					P	P-7	
D-1	06-001A-207P		Stopper Shaft	스토퍼 축	1	1	
D-2	06-010R-1230		O-Ring	O-링	2	2	
D-3	20S021S-306H		BackTack Motor	백택 모터	1	1	
D-4	SC-0328-8670		Screw	백택 모터 쥘나사	4	4	
D-5	06-090A-207P		BackTack Motor Bracket	백택 모터 브라켓	1	1	
D-6	SC-0140-5607		Screw-A	모터 브라켓 쥘나사-A	1	1	
D-7	SC-0253-7400		Screw-B	모터 브라켓 쥘나사-B	2	2	
D-8	02S029S-306H		Backtack Sensor	백택 센서	1	1	
D-10	GP-022092-00		Sensor Base	백택 센서 베이스	1	1	
D-11	SC-0502-2302		Screw	베이스 쥘나사	2	2	
D-12	SC-0164-2700		Screw (M5, l = 5)	캠접축카라고정나사	2	2	
D-13	06-018A-2070		Connecting Rod Shaft	연결 롯드 축	1	1	
D-14	06-031C-106L		Washer	와셔	1	1	
D-15	40-002C-2350		E-Ring (φ8)	E-링 (φ8)	1	1	
D-16	06-128A-106L		Reverse Lever Shaft Bushing (F)	역진레버 축 전붓싱 (DU 1020)	1	1	
D-17	06-015A-207P		Reverse Lever Shaft Bearing (R)	역진레버 축 후베어링 (6002)	1	1	
D-18	06-025R-2070		Reverse Lever Shaft Rubber Cap	역진레버 축 고무마개	1	1	
D-19	06-017A-207P		Reverse Lever Shaft	역진레버 축	1	1	
D-20	SC-A308-4517		Screw (1/4" n = 40, l = 6)	쥘나사	3	3	
D-21	06-022A-207P		Cover for Reverse Lever Shaft	역진레버 축 커버	1	1	
D-22	SC-0211-7500		Screw (M4×P0.7, l = 8)	고정메스고정나사	3	3	
D-23	06-025C-207P		Bearing Coilar	역진레버 축 베어링 카라	1	1	
D-24	06-078A-207P		Timing Pulley-A	백택 타이밍 풀리-A	1	1	
D-25	06-079A-207P		Timing Pulley-B	백택 타이밍 풀리-B	1	1	
D-26	06-081A-207P		Timing Belt	타이밍 벨트	1	1	
D-27	GP-022091-01		Sensor Slit	백택 센서 감지판	1	1	
D-28	06-038A-207L		Condense Regulator (L)	콘덴스 조절기 (박물용)	1	1	
D-29	SC-0159-3500		Sensor Slit Screw	감지판 쥘나사	2	2	
D-30	06-041P-2070		Eccentric Pin for Feed Regulator Shaft	절환기 편심핀	1	1	
D-31	06-043A-2070		Feed Regulator Shaft	절환기	1	1	
D-32	06-044A-2070		Feed Regulator Shaft Connecting Rod	절환기 연결롯드	1	1	
D-33	15-220A-7900		Slider Block	슬라이더	2	2	
D-34	06-046A-2070		Slider Shaft	슬라이더 축	1	1	
D-35	06-047C-2070		Guide Plate (A)	가이드 판(A)	1	1	
D-36	06-048C-2070		Guide Plate (B)	가이드 판(B)	1	1	
D-37	SC-0543-2302		Screw (11/64" n = 40, l = 8)	톱카바힌지고정나사	6	6	
D-38	07-252A-5607		Collar for D-37	절환기 고정 카라	1	1	
D-39	SC-0317-2700		Screw (15/64" n = 28, l = 7.5)	캠접축안내고정나사	2	2	
D-40	06-053A-2070		Feed Cam	피이드 캠	1	1	
D-41	SC-A117-4417		Screw (1/4" n = 40, l = 8.5)	쥘나사	2	2	
D-42	06-056A-2070		Feed Cam Bearing	피이드 캠 베어링 (FWF-222817)	1	1	
D-43	06-057A-2070		Feed Cam Connecting Rod	피이드 캠 연결 롯드	1	1	
D-44	06-058C-2070		Cover for D-48	피이드 캠 베어링 커버	1	1	



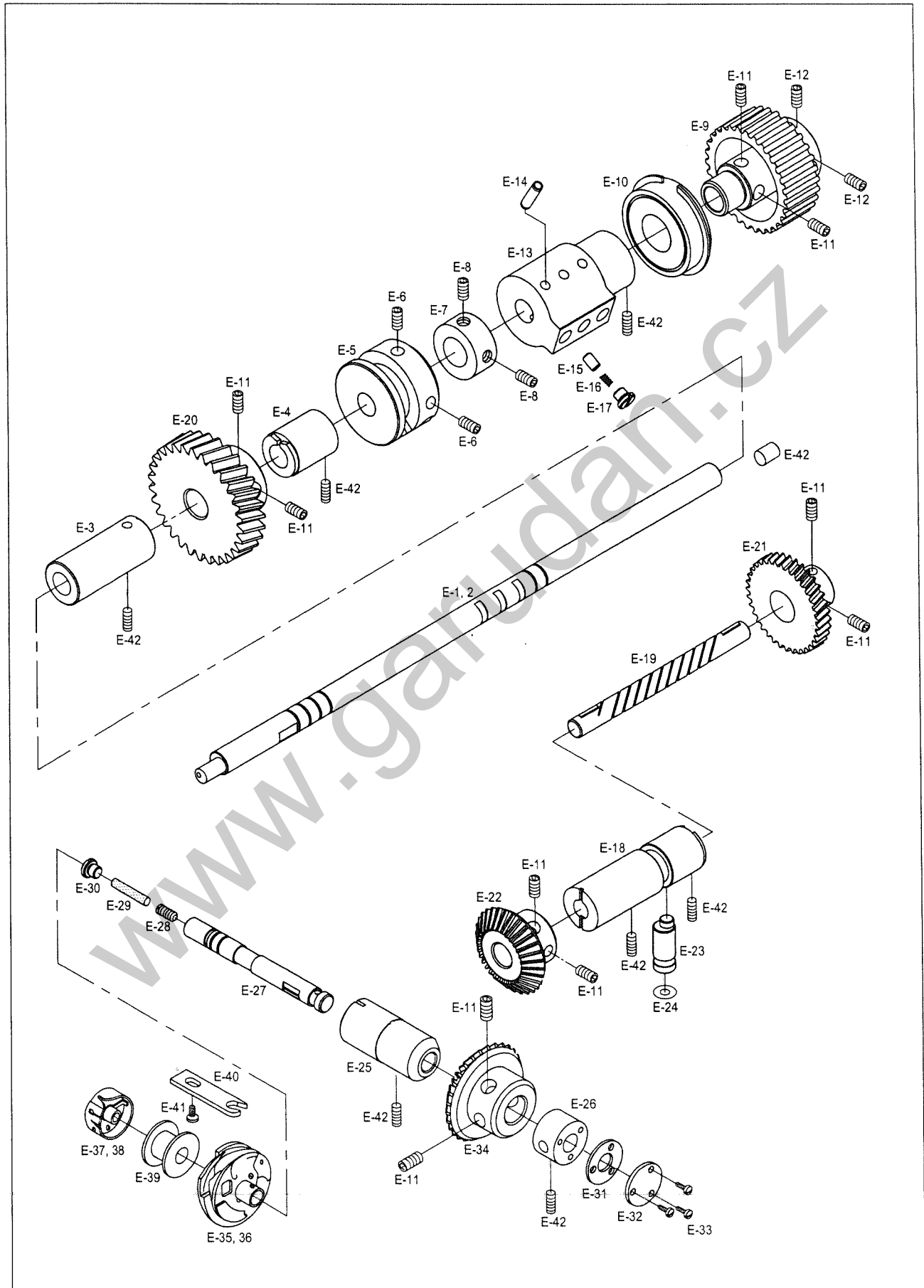
# Feed Mechanism 피이드 관계







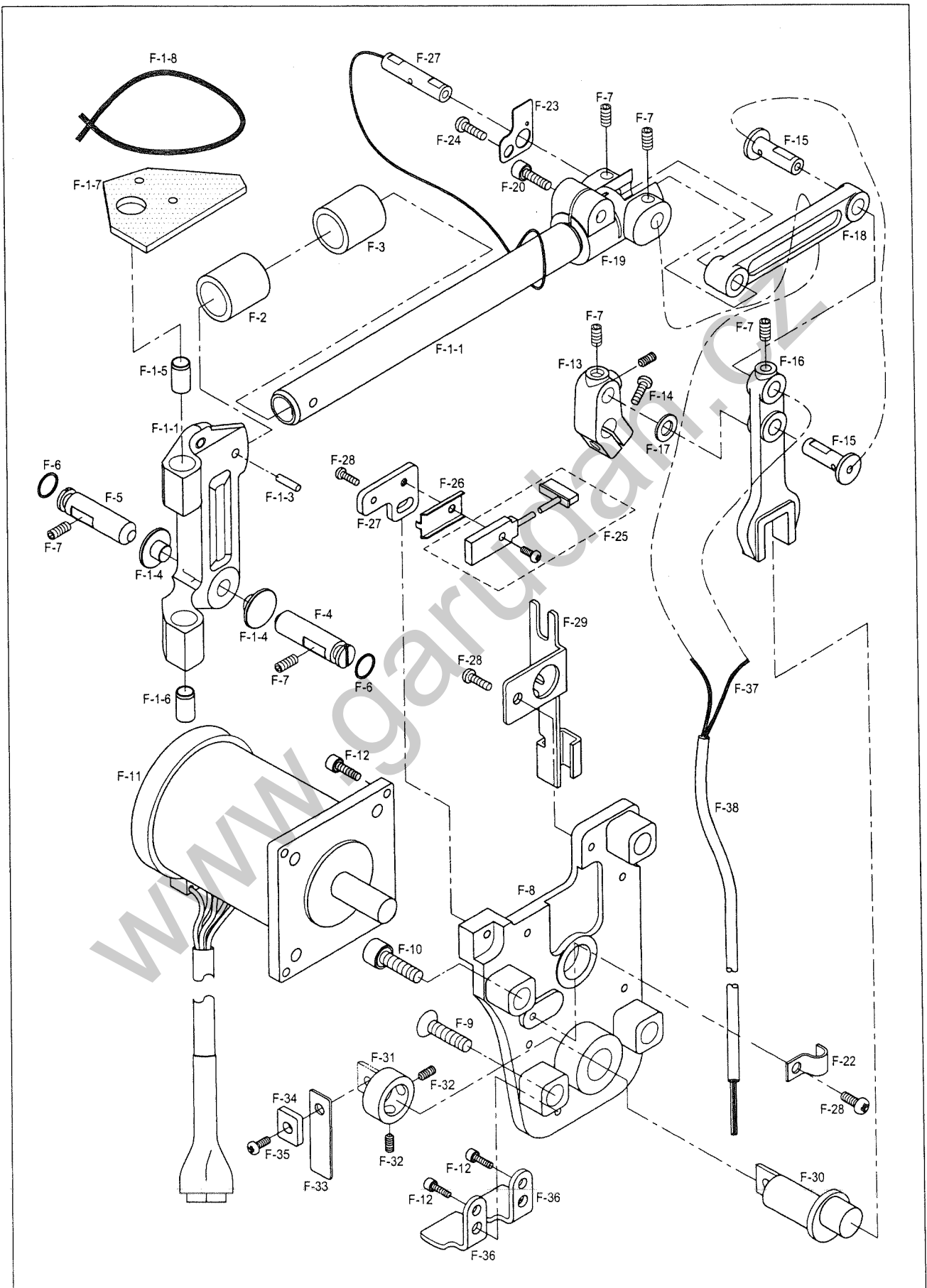
Lower Shaft Mechanism  
하축 관계



Ref. No.	Parts No.	Note	Name of Parts	품 명	Q'ty		Assembly No.
					P	P-7	
E-1	07-141A-2077		Lower Shaft	하축 (사절용)	.	1	
E-2	07-141A-2070		Lower Shaft	하축 (비사절용)	1	.	
E-3	07-046A-2070		Lower Shaft Bushing (F)	하축 전봇싱	1	1	
E-4	07-004A-2070		Lower Shaft Bushing (M)	하축 중봇싱	1	1	
E-5	10-041A-2077		Thread Trimming Cam	사절캠	.	1	
E-6	SC-0153-7400		Screw (1/4" n=40, l=8.5)	타이밍폴리웍나사 B	.	2	
E-7	10-043A-2077		Collar for E-5	사절캠 카라	.	1	
E-8	SC-A308-4517		Screw (1/4" n=40, l=6)	웍나사	.	2	
E-9	07-005A-2070		Lower Shaft Timming Pulley	하축 타이밍 폴리	1	1	
E-10	07-019A-9570		Lower Shaft Bearing (R)	하축 후 베어링 (6202 ZZR)	1	1	
E-11	SC-A308-4517		Screw (1/4" n=40, l=6)	웍나사	10	10	
E-12	SC-0153-7400		Screw (1/4" n=40, l=8.5)	타이밍폴리나사 B	2	2	
E-13	07-053A-2070		Lower Shaft Bushing (R)	하축 후봇싱	1	1	
E-14	07-010A-2070		Nipple	니플	5	5	
E-15	07-011A-2070		Piston	피스톤	3	3	
E-16	07-012G-2070		Piston Spring	피스톤 스프링	3	3	
E-17	07-013S-2070		Cap Screw for E-15	피스톤 마개나사	3	3	
E-18	07-014A-2070		Hook Driving Shaft Bushing	훅 구동축 봇싱	1	1	
E-19	07-015A-2070		Hook Driving Shaft	훅 구동축	1	1	
E-20	07-016A-2070		Lower Shaft Gear	하축 기어	1	1	
E-21	07-018A-2070		Hook Driving Shaft Gear	훅 구동축 기어	1	1	
E-22	07-020A-2070		Hook Driving Gear	훅 구동 기어	1	1	
E-23	07-022A-2070		Eccentric Shaft for E-19	훅 구동축 편심축	1	1	
E-24	13-021R-5300		O-Ring (P5)	훅 구동축 편심축 O-링 (P5)	1	1	
E-25	07-024A-2070		Hook Shaft Bushing (F)	훅 축 전봇싱	1	1	
E-26	07-025A-2070		Hook Shaft Bushing (R)	훅 축 후봇싱	1	1	
E-27	07-026A-2070		Hook Shaft	훅 축	1	1	
E-28	07-027S-2070		Screw	웍나사	1	1	
E-29	07-028M-2070		Felt for E-27	훅 축 펠트	1	1	
E-30	07-029S-2070		Screw	웍나사	1	1	
E-31	07-030M-2070		Hook Shaft Cover Gasekt	훅 축 커버 가스켓	1	1	
E-32	07-031C-2070		Hook Shaft Cover	훅 축 커버	2	2	
E-33	SC-0126-3600		Screw (3/32" n=56, l=8.4)	실조절장치웍나사	3	3	
E-34	07-033A-2070		Hook Shaft Gear	훅 축 기어	1	1	
E-35	07-001A-2077		Hook	훅 (사절용)	.	1	
E-36	07-001A-2070		Hook	훅 (비사절용)	1	.	
E-37	07-002A-2077		Bobbin Case	보빈 케이스 (사절용)	.	1	
E-38	07-002A-2070		Bobbin Case	보빈 케이스 (비사절용)	1	.	
E-39	07-045A-2070		Bobbin	보빈	1	1	
E-40	07-003A-2070		Inner Bobbin Stopper	가마잡이	1	1	
E-41	SC-A170-4124		Screw (9/64" n=40, l=8)	웍나사	1	1	
E-42	07-057M-2070		Lower Shaft Rubber Cap	하축 고무마개	1	1	



# Needle Bar Rocking Mechanism 바늘대 요동 관계



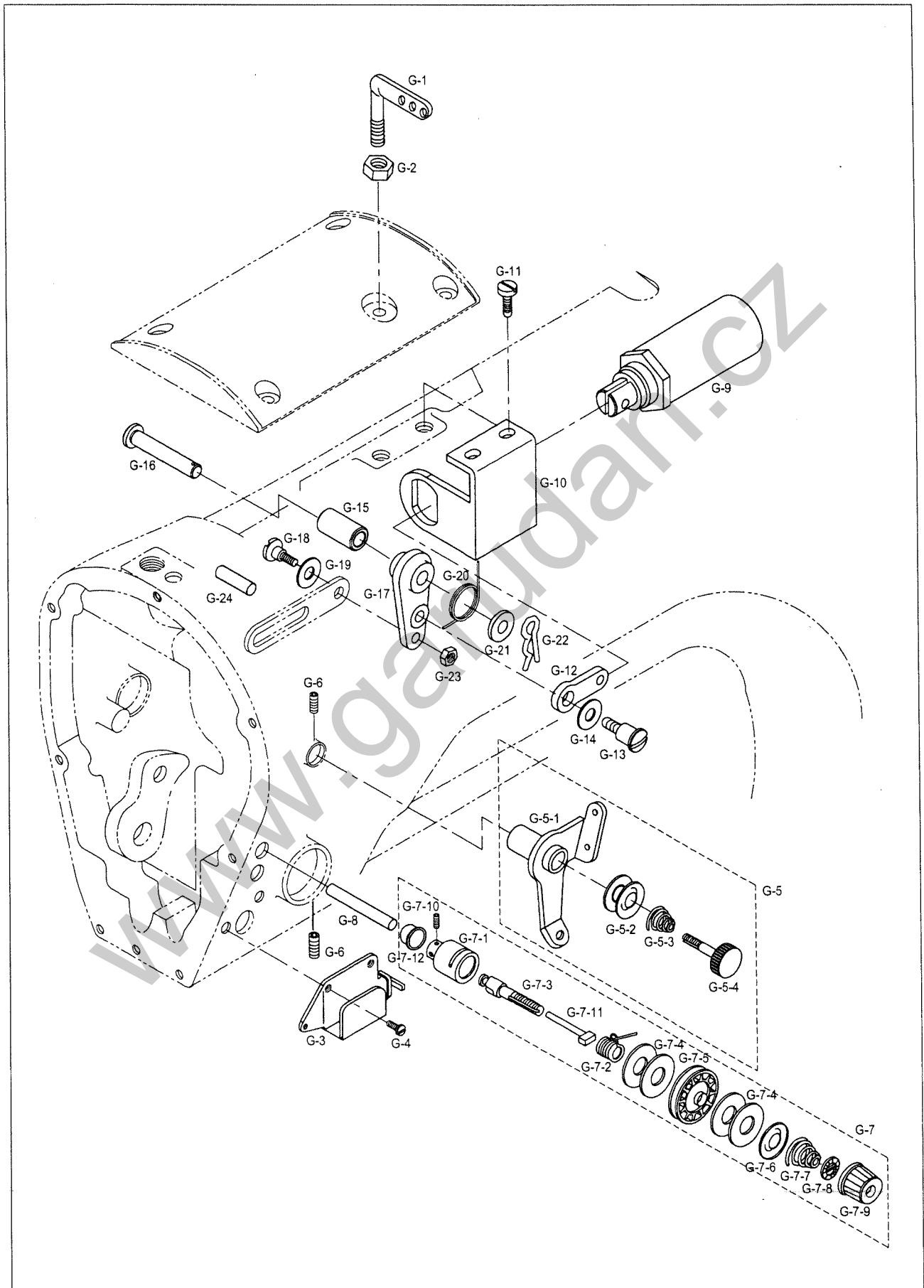


Ref. No.	Parts No.	Note	Name of Parts	품 명	Q'ty		Assembly No.
					P	P-7	
F-1	-		Needle Bar Frame Ass'y	바늘대 후레임 (조)	1	1	F-1
F-1-1	15-101A-2070		Needle Bar Frame	바늘대 후레임	1	1	
F-1-2	15-102A-2070		Needle Bar Rock Shaft	바늘대 요동 축	1	1	
F-1-3	15-103P-2070		Pin	니들 베어링 핀	2	2	
F-1-4	15-104C-2070		Guide Plate	가이드 판	1	1	
F-1-5	15-105A-2070		Needle Bar Frame Bushing (U)	바늘대 후레임 붓싱 (상)	1	1	
F-1-6	15-106A-2070		Needle Bar Frame Bushing (L)	바늘대 후레임 붓싱 (하)	1	1	
F-1-7	15-107M-2070		Felt	펠트	1	1	
F-1-8	44-0000-1230		Oil Wick	유심	1	1	
F-2	15-002A-2070		Needle Bar Rock Shaft (F)	바늘대 요동 축 전붓싱	1	1	
F-3	15-003A-2070		Needle Bar Rock Shaft (R)	바늘대 요동 축 후붓싱	1	1	
F-4	15-004P-2070		Needle Bar Frame Fixing Pin (F)	후레임 고정핀 (前)	1	1	
F-5	15-005P-2070		Needle Bar Frame Fixing Pin (R)	후레임 고정핀 (後)	2	2	
F-6	13-021R-5300		O-Ring	O-링 (P5)	6	6	
F-7	01-017S-8577		Screw (M5)	고정나사	1	1	
F-8	15-009A-2070		Motor Base	모터 베이스	1	1	
F-9	15-010S-2070		Screw (M5, l = 25)	첨나사	3	3	
F-10	15-011S-2070		Screw (M5, l = 25)	첨나사	1組	1組	
F-11	15-012A-2070		Motor Ass'y	지그재그 모터 (組)	8	8	
F-12	02015SC-4113		Screw (M4, l = 10)	첨나사	1	1	
F-13	15-014A-2070		Motor Lever	모터 레버	1	1	
F-14	SC-0162-5607		Screw (M5, l = 12)	사절레바첨나사	2	2	
F-15	15-016A-2070		Motor Lever Shaft	모터 레버 축	1	1	
F-16	15-017A-2070		Rocking Bracket	요동 브라켓	1	1	
F-17	15-019W-2070		Washer	와셔	1	1	
F-18	15-020A-2070		Rock Connecting Rod	요동 연결로드	1	1	
F-19	15-021A-2070		Rocking Joint	요동 조인트	1	1	
F-20	SC-0108-2350		Screw (M6, l = 18)	싱크로베이스고정볼트	1	1	
F-21	15-023A-2070		Rocking Joint Shaft	요동 조인트 축	1	1	
F-22	40-014M-7507		Oil Hose Holder	급유 호스잡이	1	1	
F-23	15-025A-2070		Sensor Slit	센서판	1	1	
F-24	SC-0365-3710		Screw (9/64" n = 40, l = 5.5)	면판측면카바나사(하)	1組	1組	
F-25	15-027A-2070		Sensor Ass'y	원점 센서 (組)	1	1	
F-26	15-028C-2070		Sensor Bracket	센서 브라켓	1	1	
F-27	15-029C-2070		Sensor Setting Plate	센서 고정판	3	3	
F-28	SC-0211-7500		Screw (M4, l = 8)	고정메스고정나사	1	1	
F-29	15-031C-2070		Cord Holder	코드잡이	1	1	
F-30	15-033A-2070		Eccentric Shaft	편심 축	1	1	
F-31	15-033A-2070		Collar for	편심 축 카라	4	4	
F-32	SC-0351-1600		Screw (3/16" n = 32, l = 6)	두쌍링크핀고정나사	1	1	
F-33	15-036G-2070		Plate Spring	판 스프링	1	1	
F-34	15-037C-2070		Plate Spring Holder	판 스프링 고정판	1	1	
F-35	SC-0175-1230		Screw (11/64" n = 40, l = 8)	실채기카바나사	2	2	
F-36	15-039A-2070		Plate Spring Clamp	판 스프링 클램프	1	1	
F-37	44-0000-1230		Oil Wick	모터 베이스 급유 유심	1	1	
F-38	44-012C-1230		Oil Hose	모터 베이스 급유 호스			



# Thread Release & Thread Tension Mechanism

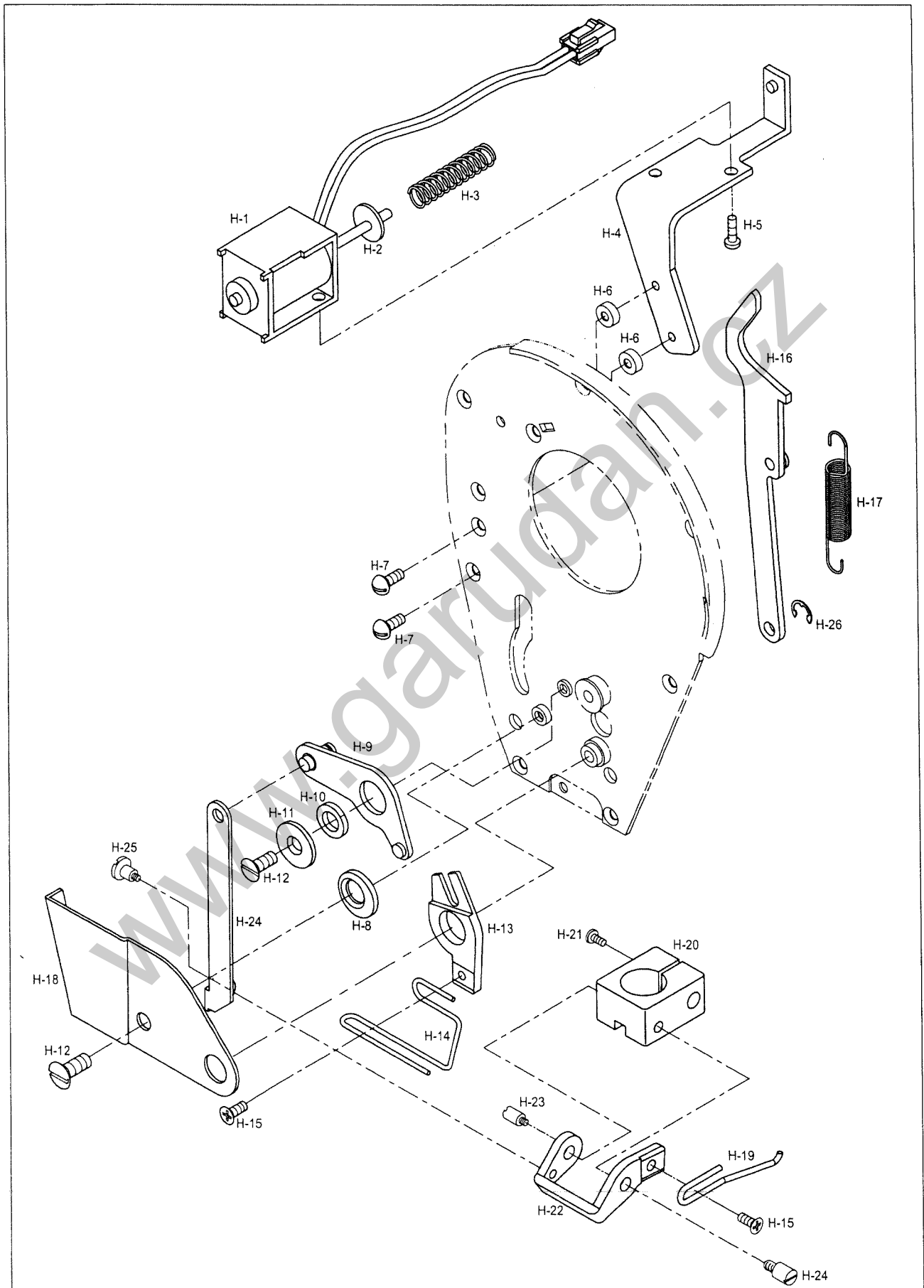
실닛추기 및 실 장력 조절 관계



Ref. No.	Parts No.	Note	Name of Parts	품 명	Q'ty		Assembly No.
					P	P-7	
G-1	01-015A-7400		Thread Guide with Three Holes	세구멍 실걸이	1	1	
G-2	SN-0121-7400		Nut	세구멍실걸이너트	1	1	
G-3	40-003C-2070		Thread Guide for Arm	Arm 실안내	1	1	
G-4	01-008S-2070		Screw	Arm 실안내 쫘나사	2	2	
G-5	40-005A-2070		Second Thread Tension Adjusting Ass'y	보조 실조절 장치 (組)	1組	1組	G-5
G-5-1	40-105A-2070		Thread Guide Plate	보조 실조절 장치 실안내판	1	1	
G-5-2	-		Thread Guide Disc	보조 실조절 장치 접시	2	2	
G-5-3	40-103A-1230		Spring	보조 실조절 장치 스프링	1	1	
G-5-4	40-106A-2070		Thread Tension Adjusting Stud	보조 실조절 장치 스테드	1	1	
G-6	01-017S-8577		Screw (M5 l = 5)	고정나사	2	2	
G-7	AS-000245.00		Thread Tension Adjusting Ass'y	주 실조절 장치 (組)	1組	1組	G-7
G-7-1	GP-000729.00		Thread Tension Adjusting Body	실조절 장치 몸체	1	1	
G-7-2	GP-000934.00		Thread Take Up Spring	실채기 스프링	1	1	
G-7-3	40-404A-1230		Thread Tension Adjusting Shaft	실조절 장치 축	1	1	
G-7-4	GP-001718		Felt	실조절 장치 펠트	4	4	
G-7-5	11085AF-A001		Thread Guide Disc	실조절 장치 접시	1	1	
G-7-6	40-304A-1230		Thread Tension Adjusting Presser Plate	실조절 장치 접시 압력판	1	1	
G-7-7	40-108G-2070		Thread Tension Adjusting Spring	실조절 장치 스프링	1	1	
G-7-8	40-084W-1230		Spring Stopper	실조절 장치 스토퍼	1	1	
G-7-9	40-204A-2350		Thread Adjusting Nut	실조절 장치 캡 너트	1	1	
G-7-10	40-604S-1230		Screw	고정나사	3	3	
G-7-11	40-117P-2070		Thread Tension Release Pin	실늦추기 핀	1	1	
G-7-12	40-008R-1230		Rubber Cap	실조절 장치 고무 캡	1	1	
G-8	40-009P-2070		Thread Tension Release Drive Pin	실늦추기 구동핀	1	1	
G-9	40-006A-2001		Thread Tension Release Solenoid Ass'y	실늦추기 솔레노이드 (組)	1組	1組	
G-10	40-011A-2070		Thread Tension Release Solenoid Base	실늦추기 솔레노이드 베이스	1	1	
G-11	SC-A174-4122		Screw (11/64" n=40, l=11)	고정나사	2	2	
G-12	40-014A-2070		Thread Release Connecting Link	실늦추기 연결링크	1	1	
G-13	40S026S-306H		Stud Screw for G-12	실늦추기 연결링크 단나사	1	1	
G-14	40-007W-1600		Washer	와셔	1	1	
G-15	40-014A-2070		Thread Tension Release Crank Shaft Bushing	실늦추기 크랭크 축 bushes	1	1	
G-16	40-018A-2070		Thread Tension Release Crank Shaft	실늦추기 크랭크 축	1	1	
G-17	40-019A-2070		Thread Tension Release Crank	실늦추기 크랭크	1	1	
G-18	10-013S-257A		Stud Screw for G-17	실늦추기 크랭크 단나사	1	1	
G-19	10-020W-2700		Washer	와셔	1	1	
G-20	40-022G-2070		Tension Release Return Spring	실늦추기 리턴 스프링	1	1	
G-21	15-007W-3800		Washer	와셔	1	1	
G-22	21S029S-306H		Snap Pin	스냅핀 (호칭경 6)	1	1	
G-23	SN-0101-1600		Nut (11/64" n=40)	스프링걸이축나사너트	1	1	
G-24	06-040R-106L		Stopper Rubber for G-17	실늦추기 크랭크 스토퍼 고무	1	1	



Wiper Mechanism  
와이퍼 관계

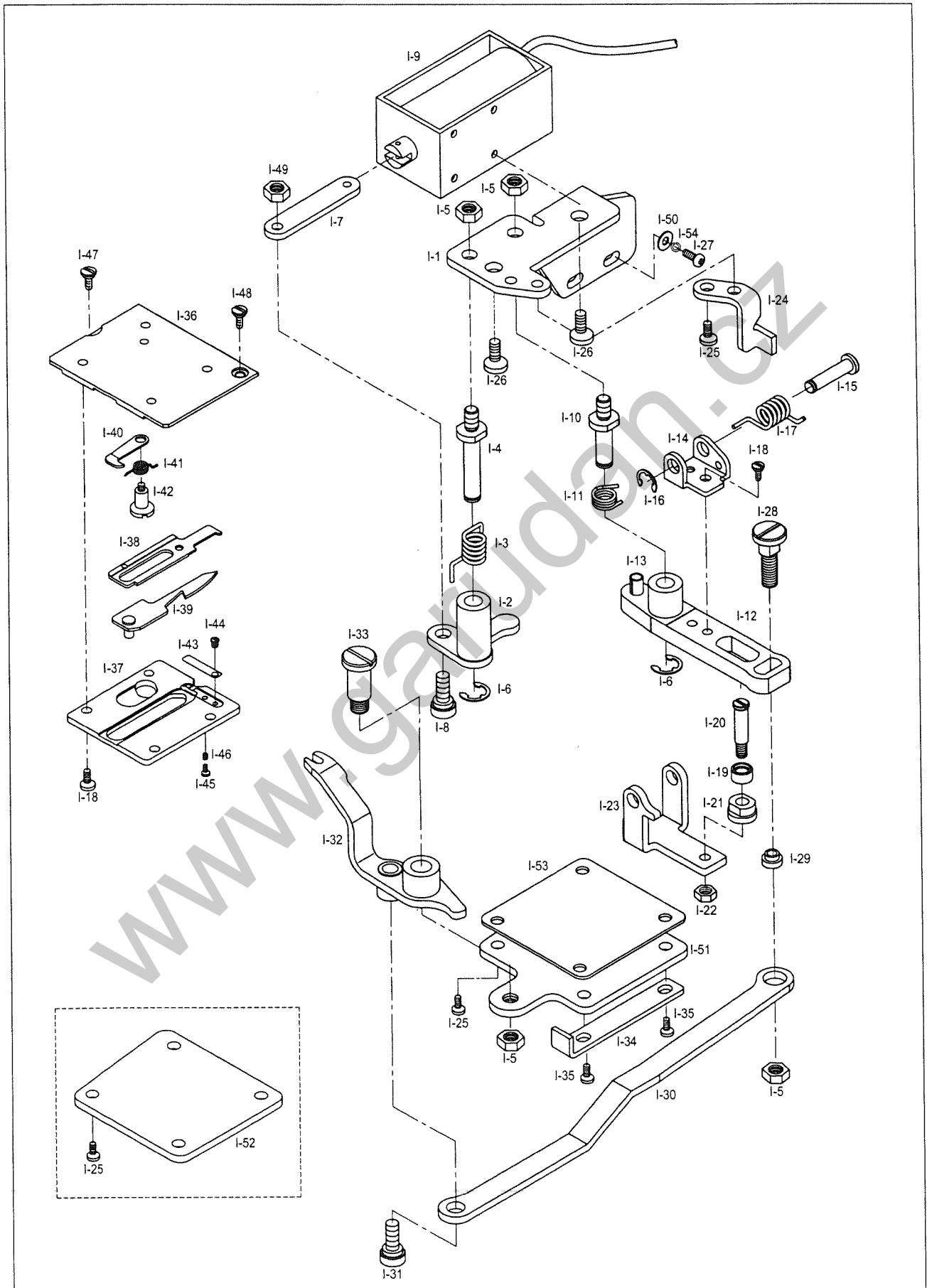


Ref. No.	Parts No.	Note	Name of Parts	품 명	Q ty		Assembly No.
					P	P-7	
H-1	11-015A-Z001		Wiper Solenoid Ass'y	와이퍼 솔레노이드 (組)	.	1조	
H-2	11-002C-2077		Wiper Solenoid Stud	와이퍼 솔레노이드 스테드	.	1	
H-3	11-003G-2077		Spring for H-2	와이퍼 솔레노이드 스테드 스프링	.	1	
H-4	11-004A-2077		Wiper Solenoid Base	와이퍼 솔레노이드 베이스	.	1	
H-5	SC-0132-7500		Screw (M3×P0.5, l = 3.8)	와이퍼 고정나사	.	2	
H-6	11-006A-2077		Spacer for	와이퍼 솔레노이드 베이스 스페이	.	2	
H-7	01-008S-2070		Screw (9/64" n=40, l = 8)	첨나사	.	2	
H-8	11-008R-2077		Eccentric Rubber	편심 고무	.	1	
H-9	11-009A-2077		Thread Pulling Wire Driving Lever	와이어 구동레버	.	1	
H-10	11-010W-2077		Hinge Washer	힌지와셔	.	1	
H-11	11-011W-2077		Washer	와셔	.	1	
H-12	11-012S-2077		Screw (9/64" n=40, l = 5.5)	첨나사	.	2	
H-13	11-013A-2077		Thread Pulling Wire Crank	와이어 크랭크	.	1	
H-14	11-014G-2077		Thread Pulling Wire	윗실 공급 와이어	.	1	
H-15	SC-0138-3800		Screw (1/8" n=44, l = 4)	와셔	.	2	
H-16	11-017A-2077		Wiper Driving Plate	와이퍼 구동판	.	1	
H-17	11-018G-2077		Spring for H-17	와이퍼 구동판 스프링	.	1	
H-18	11-019C-2077		Wiper Connecting Rod Cover	와이퍼 연결로드 커버	.	1	
H-19	11-027C-2077		Wiper	와이퍼	.	1	
H-20	11-021A-2077		Wiper Clamp	와이퍼 클램프	.	1	
H-21	SC-0497-1230		Screw (3/16" n=28, l = 12)	돌대크랭크(전)고정나사	.	1	
H-22	11-023A-2077		Wiper Clamp Bracket	와이퍼 클램프 브라켓	.	1	
H-23	11-024S-2077		Screw	힌지 나사	.	2	
H-24	11-025A-2077		Wiper Connecting Rod	와이퍼 연결로드	.	1	
H-25	11-026S-2077		Stud Screw for H-23	와이퍼 클램프 브라켓 단나사	.	1	
H-26	06-033M-3800		E-Ring(φ3)	E-링(φ3)	.	1	

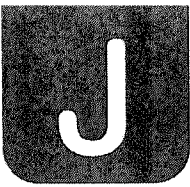


# Thread Trimming Mechanism

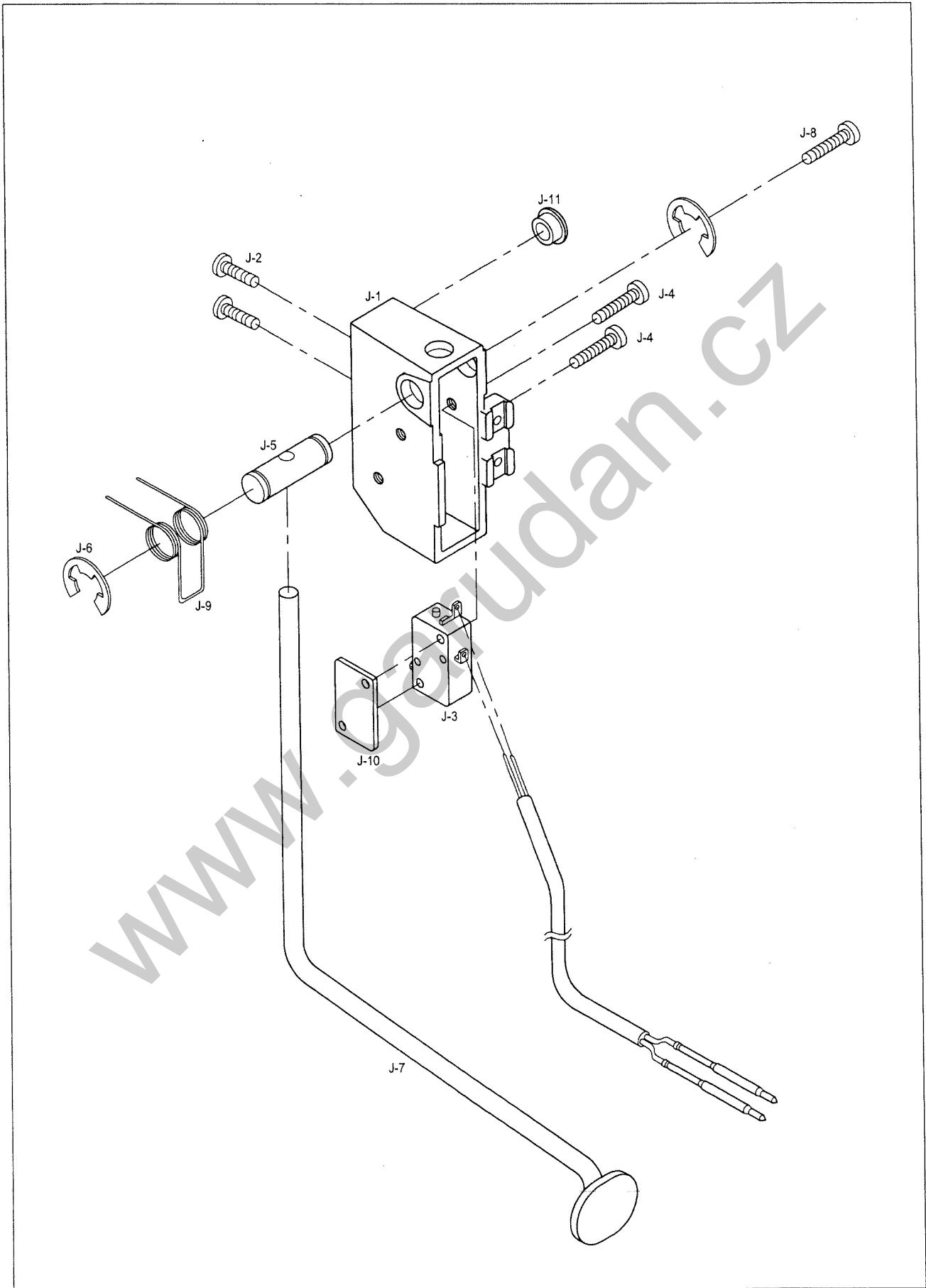
사절 관계



Ref. No.	Parts No.	Note	Name of Parts	품 명	Q'ty		Assembly No.
					P	P-7	
I-1	10-001A-2077		Thread Trimming Base	사절 베이스	·	D1	
I-2	10-002A-2077		Thread Trimming Clutch Plate	사절 클러치 판	·	1	
I-3	10-003G-2077		Return Spring for I-2	사절 클러치 판 리턴 스프링	·	1	
I-4	10-004A-2077		Shaft for I-2	사절 클러치 판 축	·	1	
I-5	SN-0105-3400		Nut (15/64" n=28)	수평운동 로트 단나사 너트	·	4	
I-6	06-020C-7400		E-Ring (φ6)	E-링 (φ6)	·	2	
I-7	10-007A-2077		Thread Trimming Solenoid Connecting Link	사절 솔레노이드 연결링크	·	1	
I-8	10-008S-2077		Thread Trimming Stud Screw for I-2	사절 클러치 판 단나사	·	1	
I-9	10-044A-Z001		Thread Trimming Solenoid Ass'y	사절 솔레노이드 (組)	·	1組	
I-10	10-010A-2077		Shaft for I-12	사절 작동레버 축	·	1	
I-11	10-012G-2077		Thread Trimming Driving Lever Return Spring	사절 작동레버 리턴 스프링	·	1	
I-12	10-013A-2077		Thread Trimming Driving Lever	사절 작동레버	·	1	
I-13	10-014C-2077		Spring Pin (φ5, l=14)	스프링 핀	·	1	
I-14	10-016A-2077		Thread Trimming Roller Arm Bracket	사절 로올러 암 브라켓	·	1	
I-15	10-017A-2077		Roller Arm Bracket Shaft	로올러 암 브라켓 축	·	1	
I-16	05-014C-1230		E-Ring (φ4)	E-링 (φ4)	·	1	
I-17	10-019G-2077		Roller Return Spring	로올러 리턴 스프링	·	1	
I-18	SC-0502-2302		Screw (9/64" n=40, l=6)	윗뚜껑 고정판 고정나사(대)	·	5	
I-19	10-021C-2077		Thread Trimming Cam Roller	사절캠 로올러	·	1	
I-20	10-022S-2077		Stud Screw for I-19	사절캠 로올러 단나사	·	1	
I-21	10-023A-2077		Thread Trimming Cam Roller Base	사절캠 로올러 베이스	·	1	
I-22	10-024S-2077		Nut (M4×P0.7)	너트	·	1	
I-23	10-025A-2077		Thread Trimming Roller Arm	사절 로올러 암	·	1	
I-24	10-026C-2077		Stopper for I-12	사절 작동 레버 스토퍼	·	1	
I-25	SC-0543-2302		Screw (11/64" n=40, l=6.5)	홈카바린치 고정나사	7	5	
I-26	SC-0183-2700		Screw (15/64" n=28, l=14)	베이스 고정나사(B)	·	2	
I-27	SC-0196-2700		Screw (M3×P0.5, l=8)	솔레노이드부착 고정나사	·	3	
I-28	10-030S-2077		Adjusting Screw	조정 나사	·	1	
I-29	10-031A-2077		Screw (3/16" n=32, l=6)	동메스 연결로트 베이스	·	1	
I-30	10-032A-2077		Moving Mes Connecting Rod	동메스 연결로트	·	1	
I-31	10-034S-2077		Stud Screw for I-30	단나사	·	1	
I-32	10-035A-2077		Thread Trimming Drive Crank	사절 작동 크랭크	·	1	
I-33	10-036S-2077		Stud Screw for I-32	사절 작동 크랭크 단나사	·	1	
I-34	10-039C-2077		Stopper for I-32	사절 작동 크랭크 스토퍼	·	1	
I-35	SC-0174-1230		Screw (11/64" n=40, l=11)	가마잡이 나사	·	2	
I-36	10-045A-2077		Mes Bracket	메스 브라켓	·	1	
I-37	10-046C-2077		Knife Holder	메스잡이	·	1	
I-38	10-047A-2077		Fixed Mes	고정메스	·	1	
I-39	10-048A-2077		Moving Mes	동메스	·	1	
I-40	10-049A-2077		Fixed Mes Clutch	고정메스 클러치	·	1	
I-41	10-050G-2077		Fixed Mes Clutch Spring	고정메스 클러치 스프링	·	1	
I-42	10-051S-2077		Stud Screw for I-41	단나사	·	1	
I-43	10-052C-2077		Lower Thread Holder	밑실잡이	·	1	
I-44	SC-0125-5607		Screw (3/32" n=56, l=2.2)	바늘대 실안내 쥘나사	·	1	
I-45	SC-0152-1800		Screw (3/32" n=56, l=4.8)	바늘대 실걸이 쥘나사	·	1	
I-46	10-055G-2077		Adjusting Spring for I-44	밑실잡이 조절 스프링	·	1	
I-47	10-057S-2077		Screw (9/64" n=40)	고정나사	·	1	
I-48	10-058S-2077		Screw (9/64" n=40 l=6)	고정나사	·	1	
I-49	SN-0101-1600		Nut (11/64" n=40)	스프링걸이 축 나사 너트	·	1	
I-50	11-017W-2700		Washer	와셔	·	3	
I-51	07-050C-2077		Hook Shaft Gear Cover	훅 축 기어 커버 (사절용)	·	1	
I-52	07-051C-2070		Hook Shaft Gear Cover	훅 축 기어 커버 (비사절용)	1	·	
I-53	07-052M-2070		Hook Shaft Gear Cover Gasket	훅 축 기어 커버 가스켓	1	1	
I-54	11-016W-2700		Spring Washer	스프링 와셔	·	3	



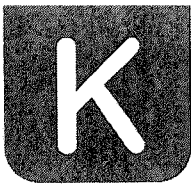
Reverse Button Mechanism  
역진 버튼 관계



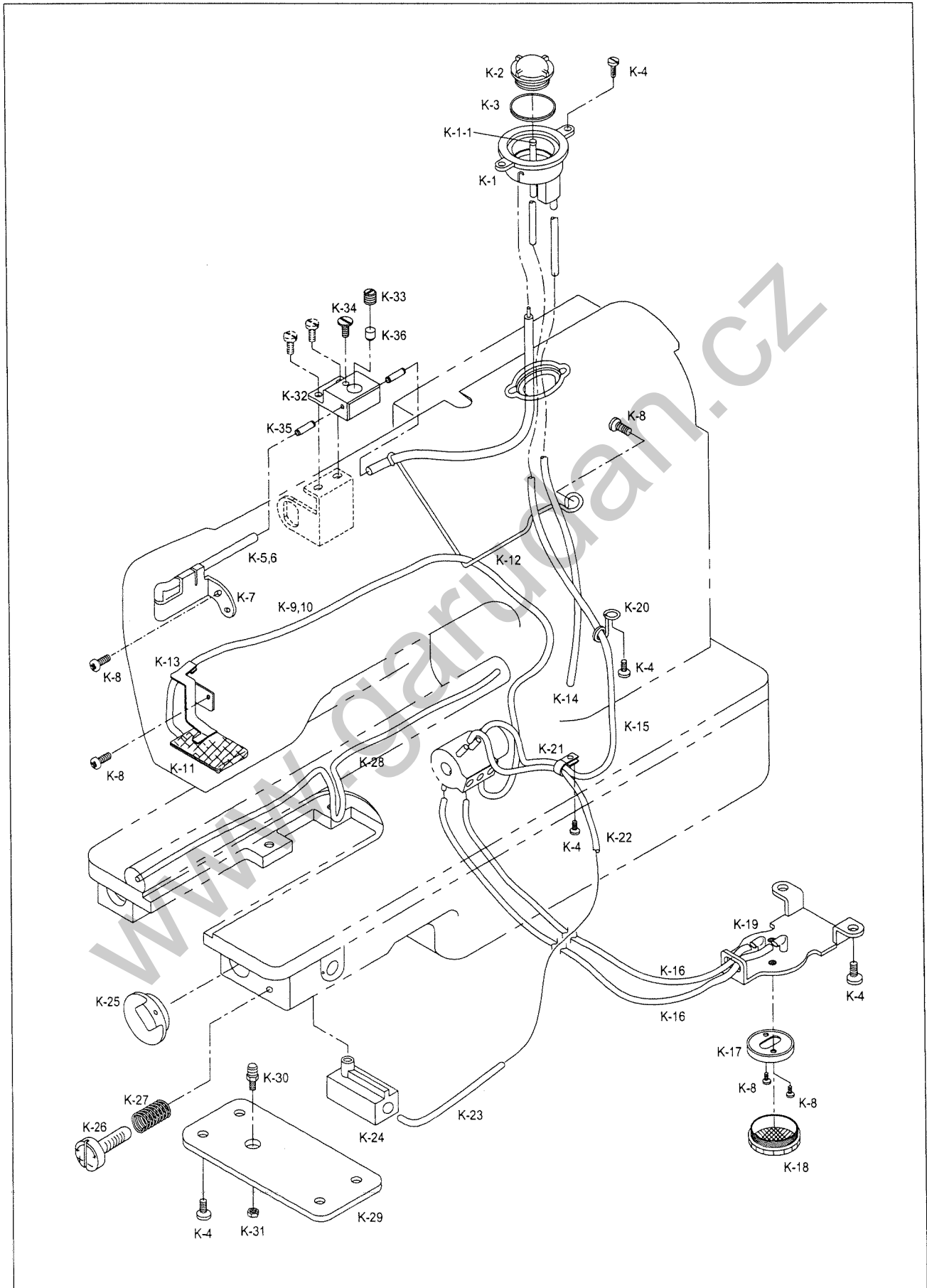


Ref. No.	Parts No.	Note	Name of Parts	품 명	Q' ty		Assembly No.
					P	P-7	
J-1	12-001A-5607		Reverse Button Case	보턴 케이스	1	1	
J-2	SC-0179-3710		Screw (11/64" n=40)	윗뚜껑 짐나사	2	2	
J-3	12-003A-2070		Reverse Button S/W Ass'y	역진 보턴 스위치 (組)	1組	1組	
J-4	12-012S-2700		Screw	고정나사	2	2	
J-5	12-004P-5607		Reverse Button Actuator Pin	역진 보턴 작동 핀	1	1	
J-6	43-009C-1600		E-Ring (φ9)	E 링 (φ9)	2	2	
J-7	12-007A-2077		Reverse Feed Control Lever Ass'y	역진 작동 레버 (組)	1組	1組	
J-8	SC-0178-7400		Screw (11/64" n=40)	윗뚜껑 짐나사 (좌)	1	1	
J-9	12-008G-5607		Spring for J-7	역진 작동 레버 스프링	1	1	
J-10	12-009R-5607		Insulated Rubber	스위치 받침 절연고무	1	1	
J-11	12-010A-5607		Reverse Button Cable Bushing	역진 보턴 케이블 붓싱	1	1	



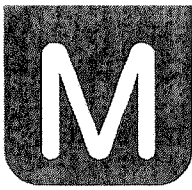


Lubrication Mechanism  
금유 관계

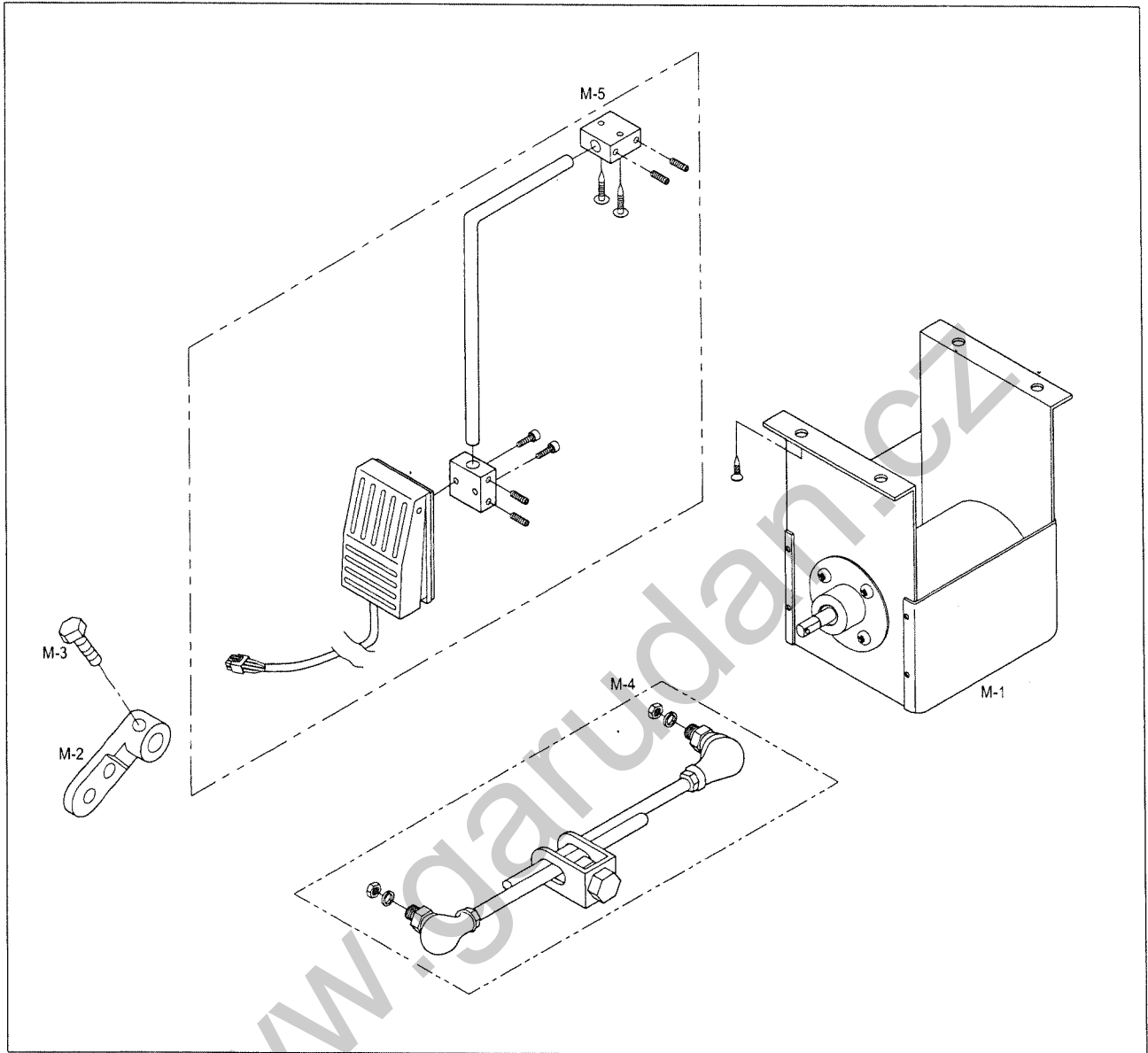


Ref. No.	Parts No.	Note	Name of Parts	품 명	Q'ty		Assembly No.
					P	P-7	
K-1	44-001A-2070		Oil Window Oil Catcher	유창 오일받이	1	1	
K-1-1	44-033C-2070		Oil Supporting Cap				
K-2	44-001C-207P		Oil Window	유창	1	1	
K-3	44-002R-2500		O-Ring (G25)	유창 O 링 (G25)	1	1	
K-4	SC-0543-2302		Screw (11/64" n=40, l=7.4)	홈카바힌지 고정나사	11	11	
K-5	44-0000-1230		Oil Wick	면판부 급유 유심	1	1	
K-6	44-012C-1230		Oil Hose	면판부 급유 호스	1	1	
K-7	44-007C-2070		Oil Hose Holder for Face Plate	면판부 급유 호스잡이	1	1	
K-8	SC-0365-3710		Screw (9/64" n=40, l=5.5)	면판측면카바나사(하)	5	5	
K-9	44-0000-1230		Oil Wick	면판부 환류 유심	1	1	
K-10	44-012C-1230		Oil Hose	면판부 환류 호스	1	1	
K-11	44-011C-2070		Oil Return Felt	환류 펠트	1	1	
K-12	44-012C-2070		Oil Hose Holder	환류 호스잡이	1	1	
K-13	44-014C-2070		Oil Return Felt Holder	환류 펠트잡이	1	1	
K-14	44S002S-306H		Oil Hose	환류 오일받이 배유 호스	1	1	
K-15	44-012C-1230		Oil Hose	상부 급유 호스	1	1	
K-16	44-012C-1230		Oil Hose	흡입 호스	2	2	
K-17	44-019A-2070		Oil Filter Base	오일 필터 베이스	1	1	
K-18	44-020C-2070		Oil Filter	오일 필터	1	1	
K-19	44-021A-2070		Oil Filter Base Bracket	오일 필터 베이스 브라켓	1	1	
K-20	44-026G-7400		Hose Holder A	호스잡이 A	1	1	
K-21	01-011C-2350		Hose Holder B	호스잡이 B (5N)	1	1	
K-22	44-012C-1230		Oil Hose	가마급유 호스	1	1	
K-23	44-029C-2070		Hook Shaft Pipe	훅 축 급유 파이프	1	1	
K-24	44-030A-2070		Lubricator for Hook Shaft	훅 축 급유체	1	1	
K-25	44-032C-2070		Oil Cap	오일 캡	1	1	
K-26	SC-0361-1230		Screw (3/16" n=32, l=18)	하측오일조절나사	1	1	
K-27	44-034G-2070		Adjusting Spring for K-26	조절 스프링	1	1	
K-28	44-0000-1230		Oil Wick	수평밀대 유심	1	1	
K-29	07-048C-2070		Lower Shaft Gear Cover	하측 기어 커버	1	1	
K-30	44-134C-5700		Nipple	니플	1	1	
K-31	SN-0101-1600		Nut (11/64" n=40)	스프링결이 축 나사너트	1	1	
K-32	GP-016940-01		Block For Adjusting Oil	유량조절 블록	1	1	
K-33	14005SC-4517		Screw (M8×L8)	유량조절 나사	1	1	
K-34	SC-000577-00		Screw (11/64" n=40)	고정나사	1	1	
K-35	07-010A-2070		Nipple	니플	2	2	
K-36	04-003R-9570		Rubber	유량 압착고무	1	1	





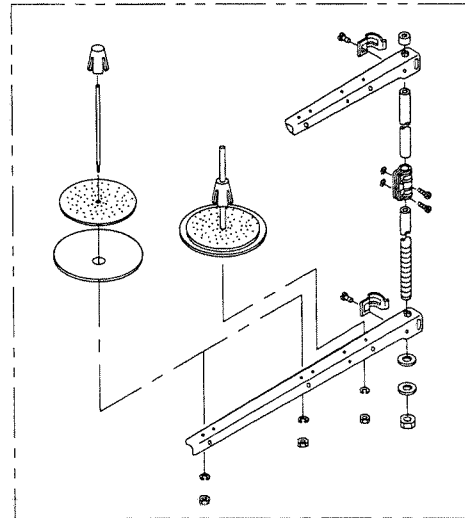
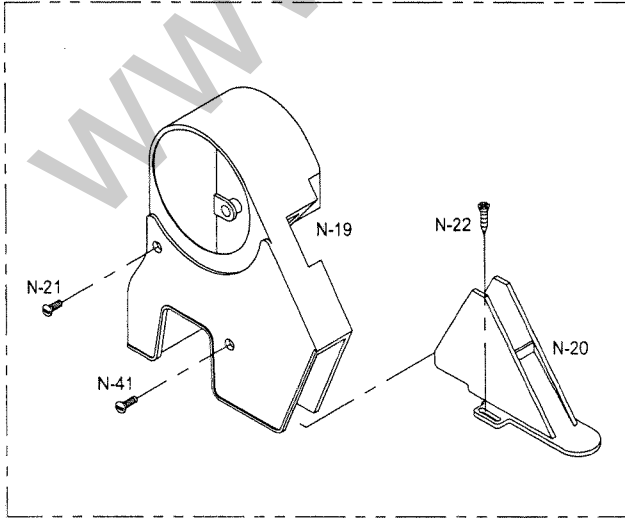
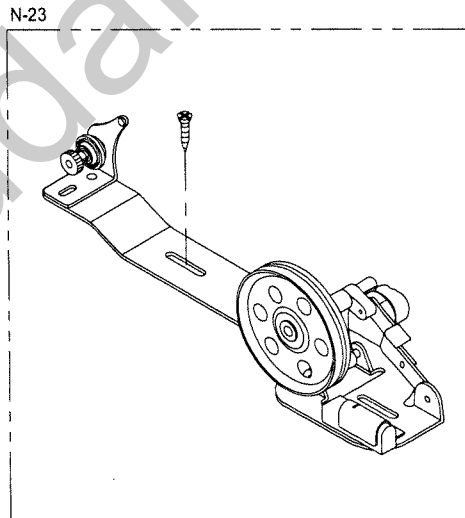
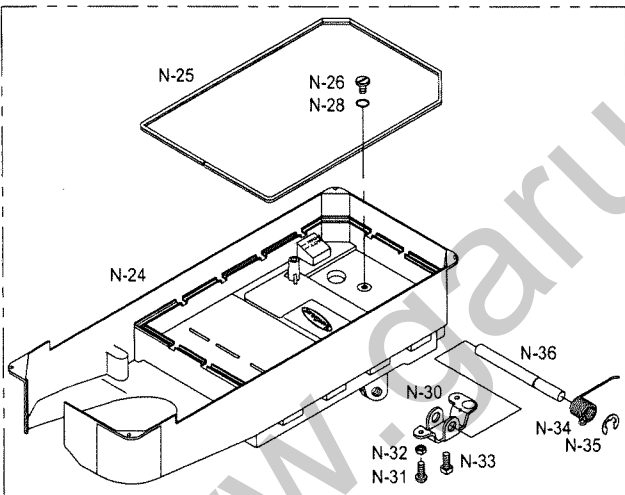
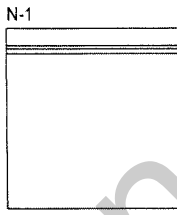
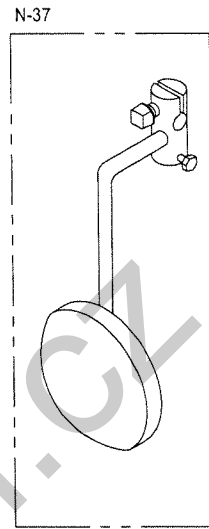
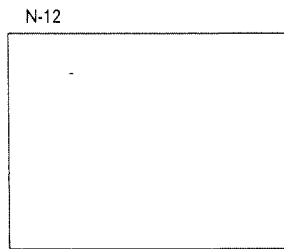
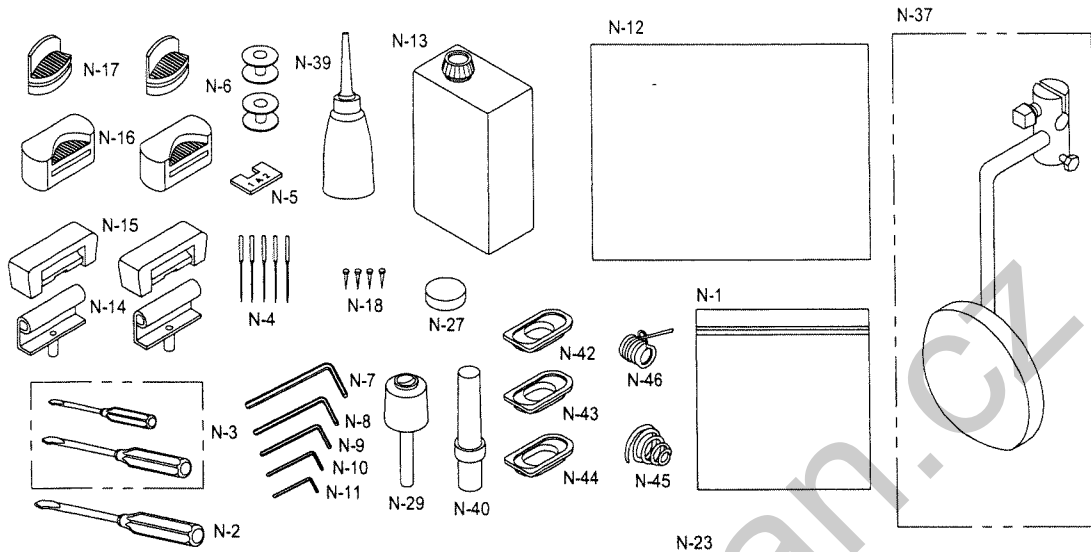
Auto Presser Lifting Solenoid Mechanism(Optional)  
 자동 무릎 올림 관계(선택사양)



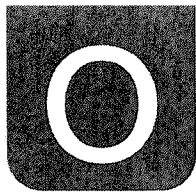
Ref. No.	Parts No.	Note	Name of Parts	품 명	Q'ty		Assembly No.
					P	P-7	
M-1	43-028A-2070		Auto Presser Lifting Solenoid Ass'y	자동 무릎올림 솔레노이드 (組)	1組	1組	
M-2	43-025A-2070		Auto Presser Lifting Crank	자동 무릎올림 코랭크	1	1	
M-3	SC-0346-2350		Bolt	베드반침후 결합 볼트	1	1	
M-4	43-027A-2070		Auto Presser Lifting Ball Joint Ass'y	자동 무릎올림 볼 조인트 (組)	1組	1組	
M-5	43-101A-1067		Knee Switch Ass'y	무릎 스위치 (組)	1組	1組	



Accessories  
악세서리

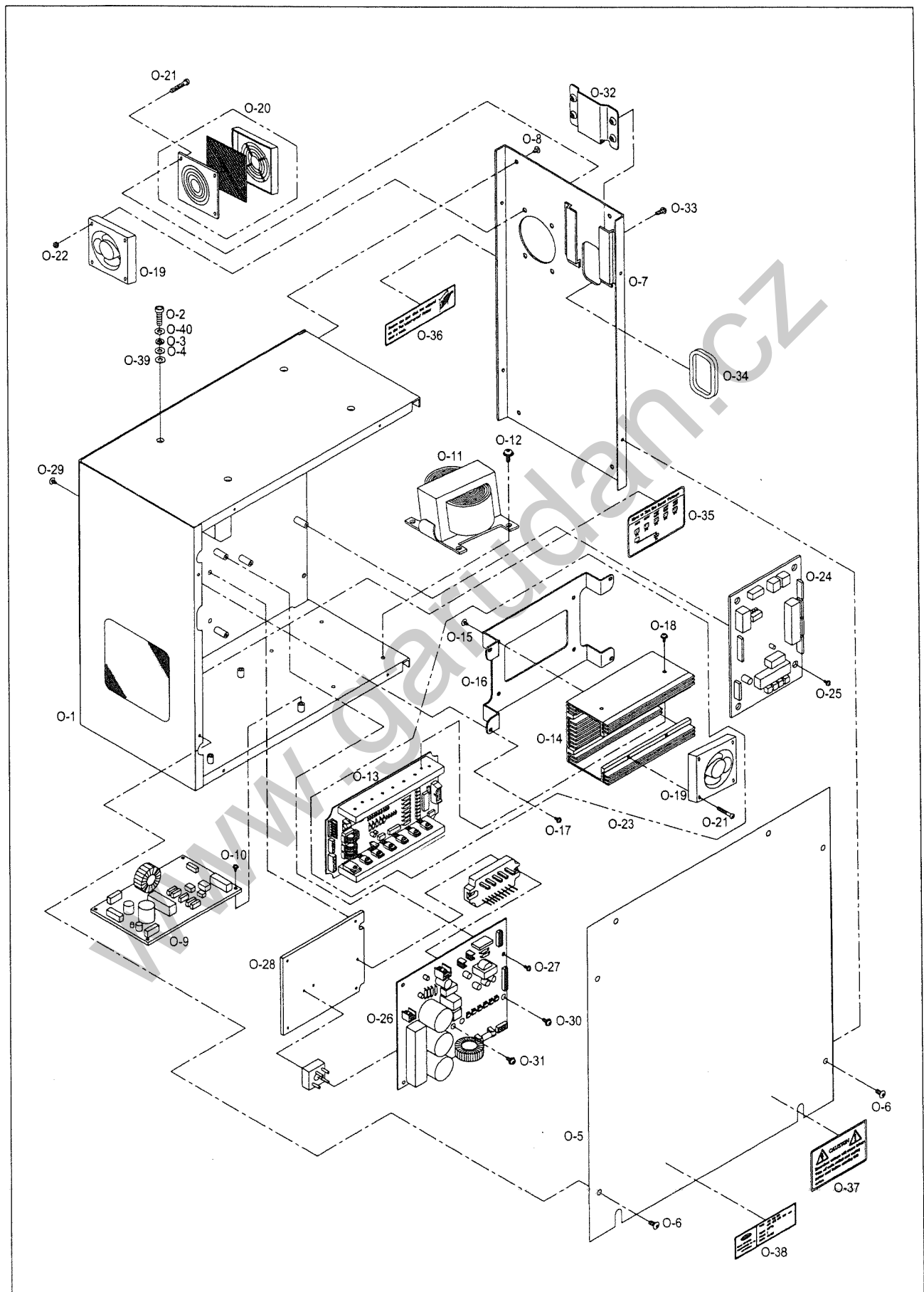


Ref. No.	Parts No.	Note	Name of Parts	품 명	Q' ty		Assembly No.
					P	P-7	
N-1	91-001C-1230		Accessory Bag	악세서리 백	1	1	
N-2	91-102C-1230		Driver (Large)	드라이버 (大)	1	1	
N-3	91-103C-1230		Driver (Middle, Small)	드라이버 (中, 小)	1	1	
N-4	-		Needle (SCHMETZ SY1965Nm10)	바늘 (SY1965Nm70/10)	3	3	
N-5	91-005C-2070		Timing Gauge (A)	타이밍 게이지 (A)	1	1	
N-6	07-045A-2070		Bobbin	보빈 (비사철)	2	0	
	07-045A-2077		Bobbin	보빈 (사철)	0	2	
N-7	91-002C-2700		L-Wrench (5mm)	L 렌치 (5mm)	1	1	
N-8	91-001C-3800		L-Wrench (4mm)	L 렌치 (4mm)	1	1	
N-9	91-003C-2700		L-Wrench (3mm)	L 렌치 (3mm)	1	1	
N10	91-004C-2700		L-Wrench (2.5mm)	L 렌치 (2.5mm)	1	1	
N-11	91-001C-2700		L-Wrench (2mm)	L 렌치 (2mm)	1	1	
N-12	91-008M-640L		Head Cover	헤드 커버	1	1	
N-13	GP-022449-00		Oil Tank	오일통	1	1	
N-14	01-043C-1230		Head Hinge	헤드 힌지	2	2	
N-15	01-042R-1230		Head Hinge Rubber	헤드 힌지 고무	2	2	
N-16	01-241R-1230		Head Support Rubber (A)	힌지 고무 (중)	2	2	
N-17	01-213R-1230		Head Support Rubber (B)	힌지 고무 (소)	2	2	
N-18	01-003C-1230		Nail	고정못	10	10	
N-19	60-001A-207P		Belt Cover (A)	벨트 커버 (A)	1	1	
N-20	60-002A-2070		Belt Cover (C)	벨트 커버 (C)	1	1	
N-21	SC-0498-3710		Screw (11/64" n=40)	가마잡이나사	2	2	
N-22	91-002S-3400		Screw (9/64" n=40, l=5.5)	찜나사	2	2	
N-23	41-101A-1230		Bobbin Winder Ass'y	실감기 (組)	1組	1組	
N-24	44-038A-2070		Oil Pan	오일팬	1	1	
N-25	44-003M-1230		Oil Pan Gasket	오일팬 가스켓	2	2	
N-26	SC-0347-1230		Screw (M8×P1.25)	배유구멍마개나사	1	1	
N-27	44-010C-1230		Magnetic	자석	1	1	
N-28	44-005R-1230		O-Ring	O 링	1	1	
N-29	43-010A-1600		Knee Lifting Stick Support Cap	무릎올림 봉 받침 캡	1	1	
N-30	43-007A-1600		Control Body	제어체	1	1	
N-31	SC-0545-1230		Screw	제어체운동조절나사(중)	2	2	
N-32	SN-0105-3400		Nut	수평운동로드 단나사 너트	2	2	
N-33	SC-0106-7400		Screw	포크 찜나사	1	1	
N-34	43-024G-2070		Control Body Spring	제어체 스프링	1	1	
N-35	43-009C-1600		E-Ring(φ9)	E 링 (φ9)	1	1	
N-36	43-018C-2070		Control Body Shaft	제어체 축	1	1	
N-37	43-031A-2070		Knee Lifting Pad Ass'y	무릎올림 패드 (組)	1組	1組	
N-38	GP-022624-00		Thread Stand Ass'y	실래곳이 (組)	1組	1組	
N-39	91-011C-1230		Oiler	오일 주유통	1	1	
N-40	91-012C-1230		Head Rest	두부지지봉	1	1	
N-41	SC-0533-3400		Screw (11/64" n=40)	면판 찜나사 (하)	1	1	
N-42	04-012C-2070		Needle Bar Stopper (3mm)	바늘대 스토퍼 (3mm)	1	1	
N-43	04-011C-2070		Needle Bar Stopper (5mm)	바늘대 스토퍼 (5mm)	1	1	
N-44	04-009C-2070		Needle Bar Stopper (10mm)	바늘대 스토퍼 (10mm)	1	1	
N-45	40-108G-2070		Thread Tension Adjusting Spring	실조절장치 스프링	1	1	
N-46	GP-000934-00		Thread Take Up Spring	실채기 스프링	1	1	



# Control Box Mechanism

콘트롤 박스 관계

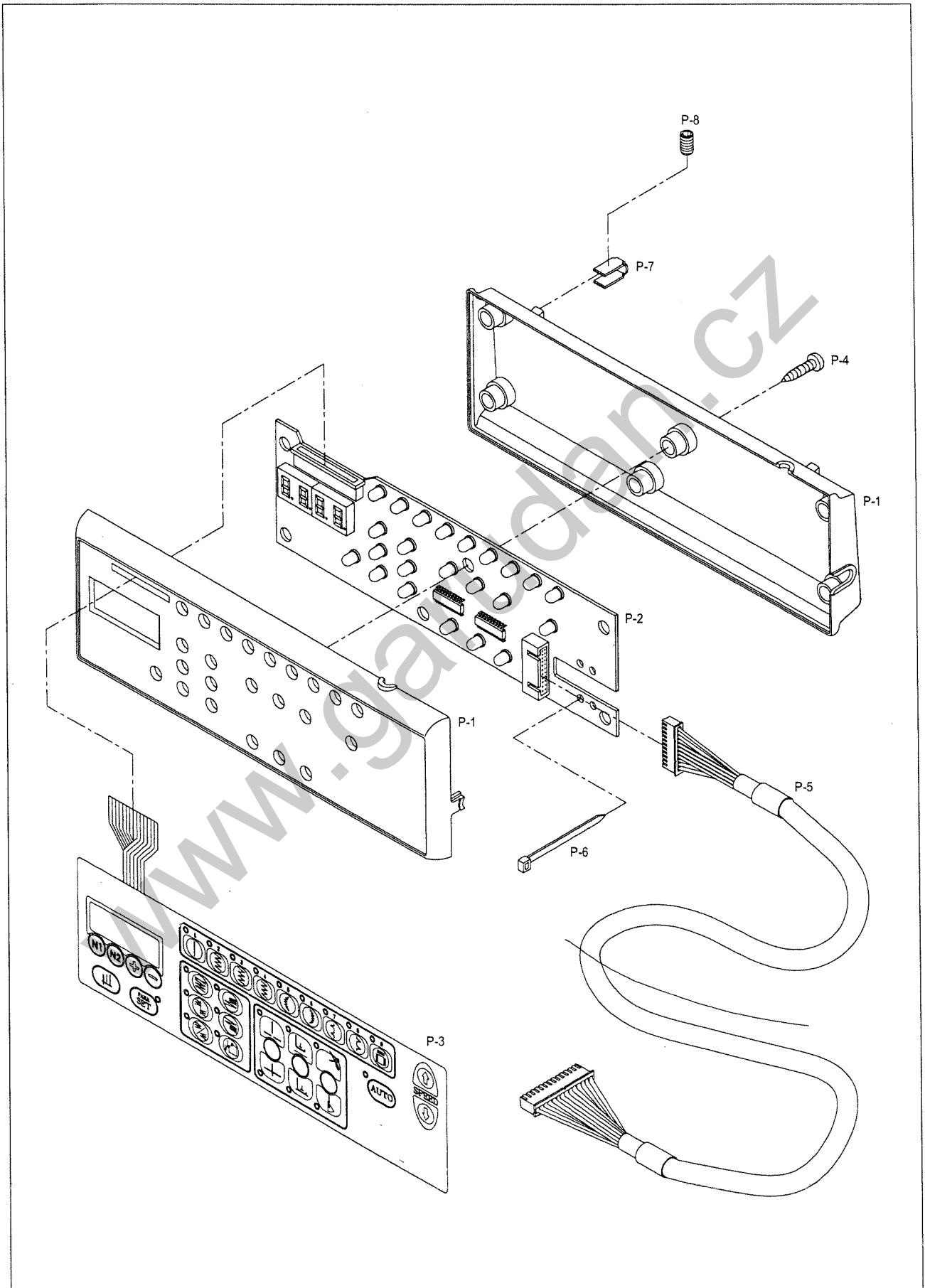




Ref. No.	Parts No.	Note	Name of Parts	품 명	Q'ty		Assembly No.
					P	P-7	
O-1	SPS-2070-220		Control Box	콘트롤 박스	1	1	
O-2	01-001M-BT01		Screw for Control Box (M6×L45)	콘트롤 박스 쥘나사	4	4	
O-3	10-003S-SW66		Spring Washer for Control Box (φ6)	콘트롤 박스 스프링 와셔	4	4	
O-4	10-004S-SW66		Washer for Control Box (φ6)	콘트롤 박스 평와셔	4	4	
O-5	01-002A-2070		Front Cover	전면 커버	1	1	
O-6	10-040M-SW66		Screw for Front Cover (M4×L6)	전면 커버 쥘나사	8	8	
O-7	01-003A-2070		Side Cover	측면 커버	1	1	
O-8	10-040M-SW66		Screw for Side Cover (M4×L6)	측면 커버 쥘나사	6	6	
O-9	01-0000-ZIZA		Power P.C.B (110V)	파워 보드(110V)	1	1	
	01-0000-2070		Power P.C.B (220V)	파워 보드(220V)	1	1	
O-10	10-021M-SW66		Screw for Power Board (M3×L7)	파워 보드 쥘나사	4	4	
O-11	01-004A-2070		Transformer (110V)	트랜스 포머(110V)	1	1	
	02-004A-2070		Transformer (220V)	트랜스 포머(220V)	1	1	
O-12	07-025S-3701		Screw for Transcformer (M5×L12)	트랜스 포머 쥘나사	4	4	
O-13	01-100P-2070		Step Driver Board	스텝 드라이브 보드	1	1	
O-14	04-00A-2070		Heat Sink X-Y Drive	X, Y 드라이브 방열판	1	1	
O-15	07-004S-SM5S		Screw for Heat Sink X-Y Drive (M4×L12)	X, Y 드라이브 방열판 쥘나사	4	4	
O-16	05-003A-XY10		Bracket for Heat Sink X-Y Drive	X, Y 드라이브 방열판 브라켓	1	1	
O-17	10-006M-SW66		Screw for Bracket (M4×L12)	브라켓 쥘나사	4	4	
O-18	10-072S-SW70		Screw for P.C.B Bracket (M4×L12)	P.C.B 브라켓 쥘나사	4	4	
O-19	01-005A-BT01		Fan	팬	2	2	
O-20	01-005B-BT01		Fan Cover	팬 커버	1	1	
O-21	01-002M-AU12		Screw for Fan (M4×L35)	팬 쥘나사	6	6	
O-22	09-041S-3701		Nut for Fan (M4)	팬 쥘너트	2	2	
O-23	04-0000-2070		Step Drive (Ass'y)	스텝 드라이브 (組)	1	1	
O-24	03-0000-ZIZA		Digital Board	디지털 보드	1	1	
O-25	10-001M-BP01		Screw for Digital Board (M3×L7)	디지털 보드 쥘나사	4	4	
O-26	03-0000-BR00		Main Motor Drive	주축 구동 드라이브 보드	1	1	
O-27	10-021M-SW66		Screw for Main Motor Drive (M3×L7)	주축 구동 드라이브 쥘나사	4	4	
O-28	01-005A-2070		Heat Sink Main Motor Drive	주축 구동 드라이브 방열판	1	1	
O-29	01-005C-2070		Screw for Heat Sink Main Motor Drive (M4×L16)	주축 구동 드라이브 방열판 쥘나사	4	4	
O-30	10-042M-AU10		Screw for IPM (M4×L16)	IPM 쥘나사	1	1	
O-31	01-003S-2070		Screw for Bridge Diode (M4×L8)	브릿지 다이오드 쥘나사	1	1	
O-32	01-007A-BT01		Connector Cover	컨넥터 커버	1	1	
O-33	01-004S-2070		Screw for Connector Cover (M4×L6)	컨넥터 커버 쥘나사	2	2	
O-34	11-001S-PT01		Ending Bushing	엔딩 부싱	1	1	
O-35	01-005S-BT01		Sticker for Voltage Setting	전압 설정 스티커	1	1	
O-36	01-004S-BT01		Sticker for Exchange Filter	필터 교환 스티커	1	1	
O-37	01-003S-BT01		Caution Sticker	경고 스티커	1	1	
O-38	01-001S-2070		Model Sticker	모델 스티커	1	1	
O-39	91-001C-BT10		Urethan Washer	우레탄 와셔	4	4	
O-40	91-001C-PT10		Table Washer	테이블 와셔	4	4	



Operation Unit Mechanism  
오퍼레이션 유닛 관계



Ref. No.	Parts No.	Note	Name of Parts	품명	Q'ty		Assembly No.
					P	P-7	
P-1	SPS-2070-OP		O/P Box (Ass'y)	O/P 박스 (組)	1組	1組	
P-2	05-0000-ZIZA		O/P Board	O/P 보드	1	1	
P-3	02-001A-2070		Membrane S/W	멤브레인 스위치	1	1	
P-4	20-104C-S100		Tapping Screw for O/P Box (3×P1.6, L16)	O/P 박스 태핑나사	1	1	
P-5	02-001B-2070		O/P Cable	O/P 케이블	6	6	
P-6	15-026M-1000		Cable Tie	케이블 타이	1	1	
P-7	46-002C-2070		Clip	클립	2	2	
P-8	01-017S-8577		Screw for Clip (M5)	클립 고정나사	2	2	

www.garudan.co.kr



Gauge Parts  
게이지 관계

Zigzag Width (진폭)	Part Name (품명)			
	Needle Plate (침판)	Feed Dog (톱니)	Presser Foot (노루발)	Stopper (스토퍼)
10mm	<p>01-137A-2070</p>	<p>06-188A-207L Max. Stitch (최대참폭) : 2.5mm</p> <p>06-189A-207M Max. Stitch (최대참폭) : 5mm</p>	<p>05-117A-2070</p>	<p>04-009C-2070</p>
8mm	<p>01-037A-2070</p> <p>01-437A-2070</p>	<p>06-389A-207L Max. Stitch (최대참폭) : 2mm</p> <p>06-088A-207L Max. Stitch (최대참폭) : 2.5mm</p> <p>06-089A-207M Max. Stitch (최대참폭) : 5mm</p>	<p>05-017A-2070</p> <p>05-317A-2070</p> <p>05-817A-2070</p> <p>05-517A-2070</p>	<p>04-010C-2070</p>
5mm	<p>01-537A-2070</p>	<p>06-617A-207L Max. Stitch (최대참폭) : 2.5mm</p>	<p>05-617A-2070</p>	<p>04-011C-2070</p>

Zigzag Width (진폭)	Part Name (품명)			
	Needle Plate (침판)	Feed Dog (톱니)	Presser Foot (노루발)	Stopper (스토퍼)
5mm	<p>01-637A-2070</p>	<p>06-488A-207L Max. Stitch (최대참폭) : 2.5mm</p>	<p>05-217A-2070</p>	
	<p>01-237A-207L</p>	<p>06-288A-207L Max. Stitch (최대참폭) : 5mm</p>		
	<p>01-337A-207M</p>	<p>06-588A-207L Max. Stitch (최대참폭) : 2.5mm</p>	<p>05-917A-2070</p>	
		<p>06-289A-207M Max. Stitch (최대참폭) : 5mm</p>	<p>04-011C-2070</p>	
	<p>01-737A-2070</p>	<p>06-688A-207L Max. Stitch (최대참폭) : 2.5mm</p>	<p>05-717A-2070</p>	
	<p>06-389A-207M Max. Stitch (최대참폭) : 5mm</p>			
3mm	—	—	—	<p>04-012C-2070</p>

[www.garudan.cz](http://www.garudan.cz)